
Curriculum Psychosomatische Grundversorgung

**- Basisdiagnostik und Basisversorgung
bei Patienten mit
psychischen und psychosomatischen Störungen ein-
schließlich Aspekte der Qualitätssicherung -**

2. Auflage

Herausgeber:

Bundesärztekammer – Arbeitsgemeinschaft der deutschen Ärztekammern



**Texte und Materialien der Bundesärztekammer
zur Fortbildung und Weiterbildung**

Curriculum Psychosomatische Grundversorgung

- Basisdiagnostik und Basisversorgung bei Patienten mit psychischen und psychosomatischen Störungen einschließlich Aspekte der Qualitätssicherung –

Texte und Materialien
der Bundesärztekammer
zur Fortbildung und Weiterbildung

Band 15

Herausgeber:

Bundesärztekammer
Arbeitsgemeinschaft der Deutschen Ärztekammern
Herbert-Lewin-Straße 1
50931 Köln

Die vorliegende Publikation wurde auf Grund der Beratungen im Arbeitskreis 7 "Psychosomatische Grundversorgung" des Ausschusses „Qualitätssicherung ärztlicher Berufsausübung“ der Bundesärztekammer unter Vorsitz von Frau Prof. Dr. W. Kruse, Aachen, unter Mitwirkung von Prof. Dr. M. Cierpka, Göttingen, Prof. Dr. M. Wirsching, Freiburg, Prof. Dr. H. Saß, Aachen, erarbeitet.

Die in diesem Werk verwandten Personen- und Berufsbezeichnungen sind, auch wenn sie nur in einer Form auftreten, gleichwertig auf beide Geschlechter bezogen.

Redaktion und Geschäftsführung:

Dipl. Volkswirt F. Stobrawa

Dr. H. G. Krumpaszky

Die Deutsche Bibliothek – CIP-Einheitsaufnahme

**Curriculum Psychosomatische Grundversorgung
- Basisdiagnostik und Basisversorgung bei Patienten mit psychi-
schen und psychosomatischen Störungen einschließlich Aspekte
der Qualitätssicherung -**

2. Auflage

Hrsg.: Bundesärztekammer

ISSN 0945-1951

NE:

Texte und Materialien der Bundesärztekammer zur Fortbildung und
Weiterbildung, Band 15, 2001

Wichtiger Hinweis:

Die Wiedergabe von Gebrauchsnamen, Handelsnamen, Warenbezeichnungen usw. berechtigt auch ohne besondere Kennzeichnung nicht zu der Annahme, daß solche Namen im Sinne der Warenzeichen und Warenschutzgesetzgebung als frei zu betrachten wären und daher von jedermann benutzt werden dürften.

Die Weiterverbreitung der namentlich nicht gekennzeichneten Beiträge des Werkes ist in inhaltlich unveränderter Form erlaubt, wenn den Herausgebern ein Belegexemplar zugestellt wird.

Eine weitere Verwertung der namentlich gekennzeichneten Beiträge über das Werk hinaus außerhalb der engen Grenzen des Urheberrechtsschutzes ist ohne Zustimmung der Autoren unzulässig und strafbar. Dies gilt insbesondere für Vervielfältigungen, Übersetzungen, Mikroverfilmungen und die Einspeicherung und Bearbeitung in elektronischen Systemen.

Bundesärztekammer · Köln · 2001

Inhaltsverzeichnis

VORWORT	1
TEIL 1: QUALITÄTSSICHERUNG IN DER PSYCHOSOMATISCHEN GRUNDVERSORGUNG - INSTRUMENTE, MAßNAHMEN UND RAHMENBEDINGUNGEN -	4
1.1 BEHANDLUNGSOPTIMIERUNG DURCH ERHÖHTE ÄRZTLICHE KOMPETENZ.....	4
1.2. EINE ANGEMESSENE QUALITÄTSSICHERUNG FÖRDERT DIE ENTWICKLUNG DER PSYCHOSOMATISCHEN GRUNDVERSORGUNG.....	4
1.2.1 <i>Kompetenzerwerb als Grundlage angemessener Strukturqualität.....</i>	<i>5</i>
1.2.2 <i>Kriterien der Prozeßqualität: Basisdiagnostik, Basistherapie und Kooperation</i>	<i>6</i>
1.2.3 <i>Kriterien der Ergebnisqualität: Symptomentwicklung, Lebensqualität, Behandlungszufriedenheit, Behandlungszugänge, Inanspruchnahmeverhalten und Kosten-Nutzwerte</i>	<i>7</i>
1.3. ERPROBTE INSTRUMENTE UND MAßNAHMEN: QUALITÄTSZIRKEL, MUSTERFÄLLE, IM QUALITÄTSZIRKEL ENTWICKELTE LEITLINIEN, EXPERTENLEITLINIEN, BASISDOKUMENTATION.....	9
1.3.1 <i>Qualitätszirkel</i>	<i>9</i>
1.3.2 <i>Musterfälle/Fallvignetten</i>	<i>9</i>
1.3.3 <i>Leitlinienentwicklung im Qualitätszirkel</i>	<i>11</i>
1.3.4 <i>Expertenleitlinien.....</i>	<i>11</i>
1.3.5 <i>Basisdokumentation.....</i>	<i>11</i>
1.4. RAHMENBEDINGUNGEN DER PSYCHOSOMATISCHEN GRUNDVERSORGUNG - GESETZE, VERORDNUNGEN, FINANZIERUNGS- UND VERGÜTUNGSSYSTEME BEHINDERN TEILWEISE EINE SPRECHENDE UND PATIENTENORIENTIERTE MEDIZIN.....	14
1.5. ZUSAMMENFASSUNG UND EMPFEHLUNGEN	15
1.5.1 <i>Empfehlungen I - Strukturqualität: Ein Modellcurriculum zur Erlangung und zum Erhalt einer angemessenen Qualifikation</i>	<i>17</i>
1.5.2 <i>Empfehlungen II - Prozessqualität: Auswahl erprobter und empfohlener Instrumente und Maßnahmen.....</i>	<i>18</i>
1.5.3 <i>Empfehlungen III - Die Ergebnisqualität ist auch in der Psychosomatischen Grundversorgung unverzichtbar</i>	<i>19</i>
1.6. AUSBLICK	20
1.7. ANHANG: BASISDOKUMENTATION PSGV, VERSION 2.1	22
1.8. LITERATUR ZUM TEIL 1	24
TEIL 2: ZUR PSYCHOSOMATISCHEN GRUNDVERSORGUNG - BASISDIAGNOSTIK UND BASISVERSORGUNG BEI PATIENTEN MIT PSYCHISCHEN UND PSYCHOSOMATISCHEN STÖRUNGEN POSITIONSPAPIER.....	26
2.1 ECKPUNKTE ZUR SICHERUNG DER STRUKTURQUALITÄT	26
2.1.1 <i>Begriffe.....</i>	<i>26</i>
2.1.2 <i>Ziele</i>	<i>27</i>
2.1.3 <i>Vermittlung von Kenntnissen, Fertigkeiten und Einstellungen</i>	<i>28</i>
2.1.4 <i>Kursorganisation.....</i>	<i>28</i>
2.1.5 <i>Evaluation des Weiter- und Fortbildungsangebotes.....</i>	<i>29</i>
2.1.6 <i>Auswahl von Themen, Dozenten und Gruppenleitern.....</i>	<i>29</i>
2.1.7 <i>Modellcurriculum.....</i>	<i>30</i>
2.2 ECKPUNKTE ZUR SICHERUNG DER PROZEß- UND ERGEBNISQUALITÄT.....	30
TEIL 3: MODELLCURRICULUM "PSYCHOSOMATISCHE GRUNDVERSORGUNG"	32
3.1 BEGRIFFE	32
3.2 ZIELE DER PSYCHOSOMATISCHEN GRUNDVERSORGUNG	32
3.3 WEGE, DIE ZU DIESEM ZIEL FÜHREN.....	33
3.3.1 <i>Theoretische Grundlagen</i>	<i>34</i>
3.3.2 <i>Leitlinien, Grundformen und Methoden der Fort- und Weiterbildung in der psychosomatischer Grundversorgung.....</i>	<i>35</i>
3.3.3 <i>Die Lerngebiete, -inhalte und -ziele der psychosomatischen Grundversorgung</i>	<i>38</i>
3.3.4 <i>Qualitätssicherung und Evaluation</i>	<i>48</i>
3.4 FAKULTATIVE, ZUSÄTZLICHE ANGEBOTE	49
3.5 LITERATURHINWEISE ZUM TEIL 2 UND 3.....	50

Vorwort

Der Vorstand der Bundesärztekammer hat auf Grund der Vorarbeiten seiner Qualitätssicherungsgremien eine überarbeitete 2. Auflage des "Curriculum Psychosomatische Grundversorgung – Basisdiagnostik und Basisversorgung bei Patienten mit psychischen und psychosomatischen Störungen einschließlich Aspekte der Qualitätssicherung - " vorgelegt.

Der Vorstand der Bundesärztekammer hatte auf Vorschlag des Ausschusses "Qualitätssicherung ärztlicher Berufsausübung" im Juni 1994 die Einrichtung eines Arbeitskreises "Psychosomatische Grundversorgung" beschlossen. Aufgabe und Ziel des Arbeitskreises war es ursprünglich lediglich, ein Positionspapier zur Qualitätssicherung in der Psychosomatischen Grundversorgung zu erarbeiten. Anfang 1995 konstituierte sich der Arbeitskreis und stellte sein Arbeitsprogramm in einem Beitrag im Deutschen Ärzteblatt vor. Sehr schnell zeigte sich, wie vordringlich es ist, ein Fortbildungscurriculum zur psychosomatischen Grundversorgung zu konzipieren.

Von Anfang an wurde die Verbindung mit dem vom Bundesministerium für Gesundheit geförderten Forschungsprojekt zur "Psychosomatischen Grundversorgung" dadurch hergestellt, dass auch Mitglieder des Arbeitskreises der Bundesärztekammer zugleich Mitwirkende am BMG-Verbundprojekt waren.

Ebenso wurde die Zusammenarbeit mit den bei den Landesärztekammern zuständigen Kreisen, die für die Durchführung von Fort- und Weiterbildungsprogrammen verantwortlich sind, gesucht. Die dort gesammelten Erfahrungen wurden bei der Erarbeitung des Positionspapieres zur "Qualitätssicherung in der Psychosomatischen Grundversorgung" berücksichtigt und fanden Eingang bei der Konzeption des Curriculums als einem basalem Instrument der Qualitätssicherung. Des weiteren fand eine Koordination mit den zuständigen Referenten der Kassenärztlichen Bundesvereinigung statt, sodass dadurch eine enge Abstimmung erfolgen konnte. Diese Zusammenarbeit galt einer inhaltlichen und strukturellen Harmonisierung, um den Anforderungen auch für den vertragsärztlichen Bereich gerecht zu werden.

Die Beratungen im Arbeitskreis und die wiederholten Treffen mit den Vertretern der Landesärztekammern waren ausserordentlich konstruktiv, sodass eine von allen akzeptierte Beschreibung der Anforderungen an eine qualitätsgesicherte Versorgung in der Psychosomatik möglich war.

Die Intention des Arbeitskreises bestand nun vor allem darin, eine Ausgewogenheit bei der Darlegung der curricularen Inhalte zwischen psychosomatischen, somatischen und psychischen Erkrankungen herzustellen, wobei die Verzahnung mit Aus-, Weiter- und Fortbildung ausdrücklich betont wurde. Zielsetzung war es, eine Harmonisierung zu erreichen und eine Vereinheitlichung der bis jetzt bestehenden unterschiedlichen Curricula, in denen gebietsübergreifende Kenntnisse für den Arzt vermittelt werden.

Der Vorstand der Bundesärztekammer hat Positionspapier sowie Modellcurriculum zustimmend zur Kenntnis genommen und die Landesärztekammern aufgefordert, das Curriculum auch bei der Durchführung der 80-Stunden-Kurse gemäß den Qualitätsanforderungen zur psychosomatischen Grundversorgung nach der Psychotherapievereinbarung zwischen der Kassenärztlichen Bundesvereinigung und den Spitzenverbänden der Krankenkassen zu Grunde zu legen.

Der Begriff "Psychosomatische Grundversorgung" wird in diesem Rahmen zur Bezeichnung eines in die vertragsärztliche Versorgung eingeführten Tätigkeitsbereiches verwendet. Aus systematischen Gründen werden vier Gruppen von Erkrankungen unterschieden:

- Psychische Erkrankungen, die geläufige Krankheitsbilder (wie etwa Angsterkrankungen, depressive Syndrome), umfassen.
- Funktionelle Störungen, die somatoforme Erkrankungen, also körperliche Beschwerden ohne organischen Befund, darstellen.
- Psychosomatische Krankheiten als diejenigen körperlichen Erkrankungen, bei deren Entstehung oder Verlauf psychosoziale Faktoren wesentlich beteiligt sind, und
- somatopsychische Störungen, die dann vorliegen, wenn schwere somatische Erkrankungen zur Bewältigung psychischer Probleme auftreten.

Das 1997 erstmalig publizierte Positionspapier und das Modellcurriculum stellten einen wichtigen Zwischenschritt bei der Etablierung von Qualitätssicherung im Bereich der psychosomatischen Grundversorgung dar. Es konnte somit ein wesentlicher Beitrag zur Verbesserung der Strukturqualität geleistet werden.

Der stetige Anstieg der psychosozialen Gesprächsleistungen (Basisdiagnostik, Basistherapie) in der ambulanten Versorgung der vergangenen Jahre war Anlass für den Arbeitskreis, sich intensiver mit der Frage nach Qualität und den Ergebnissen dieser Leistungen auseinanderzusetzen.

Die Qualitätssicherung in der Psychosomatischen Grundversorgung ist von entscheidender Bedeutung, da anfallende Störungen vom primär somatisch orientierten Arzt im Krankenhaus oder in der Praxis frühzeitig erkannt werden müssen, um über eine angemessene Weiterbehandlung - z. B. durch Inanspruchnahme von spezialisierten psychotherapeutischen und/oder psychiatrischen Leistungen entscheiden zu können.

Dazu gehören besonders der Erwerb und Erhalt einer angemessenen Qualifikation der Ärzte, die Etablierung und Begleitung von Qualitätszirkeln durch fachkompetente Moderatoren, eine Basisdokumentation in Ergänzung zur klinischen Dokumentation sowie eine aussagekräftige Erfolgsmessung.

Entsprechende Empfehlungen wurden vom Arbeitskreis für die Struktur- Prozess- und Ergebnisqualität formuliert, diese werden dem neu aufgelegten Modellurriculum vorangestellt und so einer größeren Fachöffentlichkeit zugänglich gemacht.

Für die gute Zusammenarbeit der Arbeitskreismitglieder, Professor Cierpka (Göttingen), Professor Wirsching (Freiburg) sowie den Gästen Professor Saß (Aachen) und Dr. Dahm (Köln) ist ebenso zu danken wie für die gute Zusammenarbeit mit dem Dezernat III der Bundesärztekammer in Köln, und hier insbesondere Herrn Dipl.-Vw. F. Stobrawa und Herrn Dr. Krumpazsky.

Prof. Dr. med. Waltraut Kruse

Köln, im Juni 2001

Teil 1: Qualitätssicherung in der Psychosomatischen Grundversorgung - Instrumente, Maßnahmen und Rahmenbedingungen -

1.1 Behandlungsoptimierung durch erhöhte ärztliche Kompetenz

In einem ersten Arbeitsschritt stellte der Arbeitskreis bei der Bundesärztekammer den Kompetenzerwerb als Voraussetzung für eine leistungsfähige Psychosomatische Grundversorgung, verstanden als Basisdiagnostik und Basisversorgung bei Patienten mit psychischen und psychosomatischen Störungen, in den Mittelpunkt. Die im heutigen Medizinstudium vermittelten Grundlagen der Psychodiagnostik, der Gesprächsführung und der Kooperation im psychosozialen Versorgungssystem erfordern eine weiterführende Qualifikation. Diese wurde vom 95. Deutschen Ärztetag (1992) als verpflichtend für alle klinischen Fächer in die Musterweiterbildungsordnung aufgenommen.

Der Arbeitskreis legte 1997 in einem ersten Bericht ein Curriculum zur Psychosomatischen Grundversorgung vor (Deutsches Ärzteblatt, 1998, 67: A979; Blaue Reihe, 1997). Dieses enthält Vorschläge zum Umfang, zur Form und zu den Inhalten der Weiter- und Fortbildung sowie zur Qualifikation der Dozenten und zur kontinuierlichen Evaluation.

In der jetzt abgeschlossenen zweiten Arbeitsphase standen das Leistungsgeschehen (Prozessqualität), die erreichbaren Wirkungen (Ergebnisqualität) und die Rahmenbedingungen (Verordnungen und Gesetze, Finanzierung und Vergütung) im Mittelpunkt.

1.2. Eine angemessene Qualitätssicherung fördert die Entwicklung der Psychosomatischen Grundversorgung

Patienten, Ärzte und die für die Gestaltung des Gesundheitssystems Verantwortlichen (Körperschaften, Krankenkassen, Politiker) sind sich in Deutschland wie in allen anderen westlichen Ländern einig: die naturwissenschaftlich-technischen und die psychosozialen Leistungen müssen in einem ausgewogenen Verhältnis stehen.

Ein wesentlicher Beitrag hierzu war die Aufnahme der sogenannten **Psychosomatischen Grundversorgung** in die ambulante Versorgung (Psychotherapie-Vereinbarungen der KBV und der Krankenkassen 1987) und in die Musterweiterbildungsordnung der Bundesärztekammer (1992).

Für eine gute psychosoziale Versorgung ist eine Qualifikation in der Psychosomatischen Grundversorgung in den Fächern notwendig, die die Psychosomatische Grundversorgung in ihrer Weiterbildungsordnung als Baustein enthalten.

Auch vom primär somatisch orientierten Arzt müssen psychische Probleme und Erkrankungen sicher erkannt und angemessen berücksichtigt werden. Dies gilt sowohl für den Hausarzt wie für den Facharzt, gleich ob ambulant oder stationär tätig.

Dazu gehören folgende Leistungen:

1. Differentialdiagnostische Abschätzung: Welchen Anteil haben psychosoziale Belastungen und Probleme am Krankheitsbild?
2. Grundlegende therapeutische Leistungen, vor allem Beratung und Unterstützung, ggf. auch Entspannungsverfahren.
3. Die angemessene Vorbereitung (Aufklärung und Motivation) und Weitervermittlung derjenigen Patienten, die spezielle psychotherapeutische und/oder psychiatrische Hilfe brauchen.

Voraussetzung für das weitere Procedere in der Psychosomatischen Grundversorgung ist die Durchführung der somatischen, neurologischen und psychopathologischen Untersuchung. Es gilt, eine somatische oder aber psychiatrische Erkrankung, die ein anderes therapeutisches Vorgehen erfordern würde, im Vorfeld auszuschließen. Unverzichtbar sind also auch Grundkenntnisse der psychiatrischen Differentialdiagnostik.

Welche Qualifikationsvoraussetzungen müssen erfüllt werden, über welche Kenntnisse, Fertigkeiten und Haltungen muß der hier tätige Arzt verfügen; sollten diese von allen Fachrichtungen im gleichen Umfang erworben werden (z. B. vom Allgemeinarzt im Vergleich zum Radiologen)?

1.2.1 Kompetenzerwerb als Grundlage angemessener Strukturqualität

In über 20 Instituten und Akademien (Umfrage der BÄK 1997) wird in Deutschland eine Fort- und Weiterbildung in Psychosomatischer Grundversorgung angeboten. Das Positionspapier der BÄK (1997) beinhaltet ein modellhaftes Curriculum der Psychosomatischen Grundversorgung, das von den Landesärztekammern als Grundlage der Zertifizierung genutzt wird. Das Modellcurriculum schlägt Lerninhalte im Sinne der wichtigsten vom Arzt zu erkennenden und zu behandelnden psychosozialen Problemstellungen vor. Darüber hinaus werden in diesem Positionspapier auch Vorgaben zum Wissenstransfer und zum Üben der Fertigkeiten gemacht. Die

Gesamtstundenzahl der Fortbildungsveranstaltung beträgt mindestens 80 Stunden und teilt sich auf in einen Theorieblock mit 20 Stunden, einen Block zum Üben verbaler Interventionen mit 30 Stunden und 30 Stunden kontinuierliche Balintgruppenarbeit. Spezifische Trainingseinheiten zur gezielten Verbesserung der Kommunikation zwischen Arzt und Patient liegen vor (Schmidt & Geyer 1998). In der Mehrzahl dieser Curricula werden inzwischen Evaluationen durchgeführt. Die Gesamtzufriedenheit mit den Kursen ist überwiegend hoch (Fritzsche et al. 1994; Häuser & Landes 1997).

Die Inhalte der Psychosomatischen Grundversorgung wurden inzwischen in die Weiterbildungsordnung zum Allgemeinarzt aufgenommen (zusätzlich Dokumentation von 10 Fällen). In Gynäkologie und Geburtshilfe und in der Dermatologie gibt es eigene fachspezifische Curricula. Weitere Bemühungen sind notwendig, um den Katalog der Lerninhalte zu vereinheitlichen. Auf die Einhaltung der Standards in der Vermittlung der psychosomatischen Kenntnisse und Fertigkeiten muß verstärkt geachtet werden.

1.2.2 Kriterien der Prozeßqualität: Basisdiagnostik, Basistherapie und Kooperation

In der Fort- und Weiterbildung der Psychosomatischen Grundversorgung werden Kenntnisse der Differentialdiagnostik und Differentialindikation vermittelt. Es gibt Hinweise, dass psychische Störungen in der ärztlichen Praxis zu selten und zu spät festgestellt werden (Schach et al. 1989, Linden et al. 1996, Tress et al. 1997). Daraus können sich Schwierigkeiten und Fehler bei der prognostischen Abschätzung und bei der Wahl der Behandlungsmaßnahmen ergeben. Wenn psychische Störungen als körperliche Krankheiten verkannt werden oder der Patient mit nicht-indizierten psychotherapeutischen Methoden behandelt wird, verschlechtert sich das Behandlungsergebnis (Fritzsche et al. 2000). In beiden Fällen können Folgeschäden entstehen.

In einem Demonstrationsprojekt "Qualitätssicherung in der Psychosomatischen Grundversorgung"¹ wurde das Diagnose-, Behandlungs- und Überweisungsverhalten, die Einschätzung der Arzt-Patient-Beziehung, der Behandlungserfolg sowie der Wunsch nach interkollegialer Kommunikation erstmals erhoben. Die Kompetenz zur Diagnostik psychischer und psychosomatischer Störungen erwies sich als eine Schwachstelle, die mit den durchgeführten Interventi-

¹Die Ergebnisse dieses inzwischen abgeschlossenen Demonstrationsprojekts des Bundesgesundheitsministers zur Qualitätssicherung in der Psychosomatischen Grundversorgung, das an acht Zentren durchgeführt wurde (Projektleiter: U. Brucks, Marburg; M. Cierpka, Heidelberg; A.-C. Deter, Berlin; K. Fritzsche, Freiburg; M. Geyer, Leipzig; M. Härter, Freiburg; C. Höger, Göttingen; R. Richter, Hamburg; H. Sandholzer, Göttingen (Projektkoordinator); M. Wirsching, Freiburg (Sprecher)) sowie die von den wissenschaftlich-medizinischen Fachgesellschaften - AWMF - in Auftrag gegebenen Leitlinien zur Psychosomatischen Grundversorgung (federführend: U. Schwantes, Berlin; K. Fritzsche, Freiburg; M. Wirsching, Freiburg (Koordinator)) sowie verschiedene nationale und internationale Forschungsprojekte, werden in diesem Bericht berücksichtigt.

onsmaßnahmen deutlich verbessert werden konnte. Als verbesserungsbedürftig erwiesen sich auch die Gesprächstechniken (verbale Intervention).

Die Psychosomatische Grundversorgung ist Teil des Netzwerks der Krankenversorgung. Die Kooperation geschieht durch gute und geplante Abstimmung aller an der Behandlung des Patienten beteiligten im Sinne des Case- und Disease-Managements.

Das am 01.01.1999 in Kraft getretene Gesetz über die Berufe des Psychologischen Psychotherapeuten und des Kinder- und Jugendlichenpsychotherapeuten (Psychotherapeutengesetz-PsychThG) erfordert neue Kooperationsprozesse, für die eine gute Ausbildung in Psychosomatischer Grundversorgung die Voraussetzungen schafft.

Das Demonstrationsprojekt "Qualitätssicherung in der Psychosomatischen Grundversorgung" untersuchte auch die Kooperation der Hausärzte mit den Kolleginnen und Kollegen. Bei 54 Prozent der dokumentierten Patienten mit psychosozialer/psychosomatischer Problematik wurde von den Ärzten ein kollegialer Austausch für "wichtig" bzw. "sehr wichtig" erachtet, der bei etwas mehr als einem Viertel dieser Fälle tatsächlich stattfand.

Beim Übergang von der Grundversorgung zur ambulanten oder stationären psychotherapeutischen und psychiatrischen Behandlung ist die Prozeßqualität noch zu verbessern. Schlecht vorbereitete, wenig aufgeklärte, d.h. unmotivierte Patienten haben eine schlechtere Behandlungsprognose. Erschwerte Behandlungszugänge schaffen zusätzliche Hindernisse für die Patienten. Über die Art der Behandlung und die entsprechenden Überweisungsschritte ist mehr Transparenz notwendig. Die Überweisung ist im Sinne des "Casemanagements" an der Schnittstelle Arzt/psychotherapeutische bzw. psychiatrische Behandlung reibungsloser und problemgerechter zu gestalten (Fritzsche et al. 1998). Die Kooperation mit psychologischen oder ärztlichen Psychotherapeuten ist je nach Indikationsstellung patientengerecht zu leisten.

1.2.3 Kriterien der Ergebnisqualität: Symptomentwicklung, Lebensqualität, Behandlungszufriedenheit, Behandlungszugänge, Inanspruchnahmeverhalten und Kosten-Nutzwerte

Ärzte, die sich in Psychosomatischer Grundversorgung qualifiziert haben, intervenieren mit verbalen Gesprächstechniken und wenden Entspannungstechniken bei einem breiten Spektrum von Störungen an. Dazu gehören in erster Linie: Patienten mit körperlichen Beschwerden ohne ausreichenden Organbefund, die psychischen Folgen körperlicher Krankheiten, die Begleitung chronisch Kranker, die Beratung in Lebenskrisen oder auch Veränderungen im Verhalten und

Erleben des Einzelnen und seiner Umgebung. Die Behandlungstechnik und die Arzt-Patient-Beziehung haben Einfluß auf das Ergebnis der Interventionen.

Die Wirksamkeit dieses relativ unstrukturierten Behandlungsprozesses ist schwer zu beurteilen und empirisch schwierig zu untersuchen (Roth & Fonagy 1996). Die Behandlungsangebote sind sehr heterogen. Dies ist sicher einer der wesentlichsten Gründe, warum zur Ergebnisqualität der Psychosomatischen Grundversorgung in Deutschland noch wenig gesicherte Erkenntnisse vorliegen (Schach et al. 1989, Meyer et al. 1991). Auch international gibt es erst wenige empirische Untersuchungen zur Wirksamkeit hausärztlicher psychosozialer Behandlungsmaßnahmen im Rahmen der Routineversorgung. Einige Studien haben methodische Schwächen, anderen fehlt eine klare Beschreibung der angewandten Interventionen. Drei kontrollierte randomisierte Studien mit hoher Qualität zeigen jedoch positive Ergebnisse (Smith et al. 1986, 1995, Rost et al. 1994, Roter et al. 1995). Besonders hervorzuheben bei der Studie von Roter et al. (1995) ist, dass auch schon ein relativ kurzes Trainingsprogramm von acht Stunden genügte, um positive Ergebnisse zu erzielen ohne die Behandlungszeit wesentlich zu verlängern.

1.3. Erprobte Instrumente und Maßnahmen: Qualitätszirkel, Musterfälle, im Qualitätszirkel entwickelte Leitlinien, Expertenleitlinien, Basisdokumentation

1.3.1 Qualitätszirkel

In der ersten Phase des oben genannten Projekts wurden von den 8 Projektzentren 16 Qualitätszirkel neu aufgebaut und kontinuierlich moderiert. 69 Prozent der Qualitätszirkelteilnehmer gehörten der Fachgruppe der Allgemeinärzte an, 8 Prozent waren Internisten und 14 Prozent Kinderärzte. Insgesamt nahmen 189 Teilnehmer in der 1. und ca. 100 Teilnehmer in der 2. Projektphase an Qualitätszirkeln teil. Während in der 1. Projektphase die inhaltlichen Schwerpunkte der Qualitätszirkelarbeit durch die Teilnehmer selbst (38%), in Kooperation mit den Moderatoren (44%) oder durch externe Vorgaben (13%) festgelegt wurden, waren in der 2. Projektphase die Teilnehmer an allen Qualitätszirkeln bei der inhaltlichen Gestaltung der Themen maßgeblich beteiligt.

Die wichtigsten Interventionsmethoden waren: Gruppendiskussionen in Kleingruppen, mündliche Fallvorstellungen, etwa in familienmedizinischen Fallkonferenzen (Cierpka et al. 1997a), Kooperationsgruppen von Hausärzten und Psychotherapeuten (Fritzsche et al. 1998) sowie die Besprechung von Praxisrückmeldungen der basisdokumentierten Fälle und der Musterfälle. Die Themenauswahl, die Arbeitsmaterialien und die Strukturiertheit des Vorgehens wurde von den jeweiligen Veranstaltern übereinstimmend in beiden Projektphasen als gut angesehen.

Von den 227 Teilnehmern wurden die Arbeitsatmosphäre und der Nutzen der Qualitätszirkel positiv bewertet. Aus Sicht der Moderatoren hatten die teilnehmenden Ärzte hinsichtlich eines besseren psychosomatischen Krankheitsverständnisses, einer verbesserten psychosomatischen Diagnostik, einer häufigeren Durchführung von psychosomatischen Behandlungsmaßnahmen in der eigenen Praxis und in einer intensivierten Arzt-Patientenbeziehung profitiert. Im Vergleich zu anderen Fachgebieten brauchen die Qualitätszirkel vor allem in der Anfangsphase eine Moderation durch Experten der Psychosomatischen Medizin.

In den Evaluationen spiegelte sich das Engagement der Ärzte in den Qualitätszirkeln. Von fast allen wurden diese qualitätssichernden Maßnahmen begrüßt.

1.3.2 Musterfälle/Fallvignetten

Zur effektiveren Fortbildung und zur Evaluation der psychosozialen Kompetenz wurden Musterfälle entwickelt. Anforderungen für deren Einsatz sollten die üblichen empirischen Kriterien wie Akzeptanz, Reliabilität, Validität, Änderungssensibilität und Generalisierbarkeit sein. Zusätzlich sollten das Spektrum der Psychosomatischen Grundversorgung und deren Aufgaben – Erkennen, Behandeln und Kooperieren - repräsentiert sein.

Die Musterfälle wurden von Experten und in der Grundversorgung erfahrenen Ärzten anhand dieser Kriterien beurteilt.

Die Musterfälle wurden für die folgenden Zwecke entwickelt:

- zum Training und der Evaluation psychosozialer Kompetenz,
- zum Trainieren der Dokumentation,
- zur Verwendung im Qualitätszirkel als thematische Einführung in das Diskussionsmaterial,
- zur Überprüfung von Leitlinien,
- zur Analyse der Effektivität der Interventionen im Längsschnittvergleich und Querschnittsbereich, sowie
- als Schulungsmaterial für die Aus-/Fort-/Weiterbildung.

Insgesamt wurden 31 Erwachsenenmusterfälle und 11 Kindermusterfälle entwickelt. Ein Beispiel zur Veranschaulichung (Schmidt & Geyer 1998):

K. Sch., 31 Jahre, ledig, Bankangestellte

Frau Sch. kommt mit dem Entlassungsbericht einer internen stationären Einrichtung in die Sprechstunde, aus dem hervorgeht, daß trotz umfangreicher klinischer, laborchemischer und endoskopischer Untersuchungen keine Ursache für die erhebliche Gewichtsabnahme von 12 kg (Ausgangsgewicht 55 kg bei Größe 1,62 cm) innerhalb von 4 Monaten gefunden werden konnte. Sie berichtet mit leiser Stimme, daß sie eigentlich keine ausgeprägten körperlichen Beschwerden habe, allerdings verspüre sie häufig Magendruck, ein leichtes Gefühl der Übelkeit, könne kaum etwas essen, da sie keinen Appetit habe, und schlafe sehr schlecht. Im Beruf sei alles wie immer, es falle ihr aber schwer, sich zu konzentrieren, vieles gehe auch langsamer. Auf die Frage, ob sie häufig in gedrückter oder trauriger Stimmung sei, erzählt sie, daß sich vor einem halben Jahr ihr Freund von ihr getrennt habe. Sie sei zunächst "wie versteinert" gewesen, habe ihn nicht verstehen können, zumal sie keinen für sie plausiblen Grund für die Trennung habe finden können. Sie sei aber dann zu dem Entschluß gekommen, daß es wohl so am besten sei und habe gemeint, die Enttäuschung überwunden zu haben. Ihr falle es schwer, Gefühle zu zeigen, da auf der rationalen Ebene vieles besser zu klären sei. Die gleichen hohen moralischen Ansprüche, die sie an sich stelle, würde sie auch an die Umgebung stellen. Sie wüßte, daß sie nachhaltig reagiere und sehr verletzbar sei. Sie könne sich aber nicht vorstellen, daß dieses Erlebnis vor einem halben Jahr mit ihrer jetzigen körperlichen Situation in Zusammenhang steht.

Die Musterfälle wurden meist sehr interessiert aufgenommen und waren häufig Grundlage für anregende Diskussionen in den Qualitätszirkeln. Von den Teilnehmern wurde der Lern- und Übungseffekt, die Reflexion des eigenen diagnostischen Behandlungsverhaltens und die Diskussion mit den im Qualitätszirkel befindlichen Kollegen als wertvolle Anregungen gesehen.

Insbesondere bei Patientinnen und Patienten mit Angststörungen besteht diagnostische Unsicherheit. Während immerhin 65 Prozent der Musterfälle mit der Diagnose „Depressiv“ von 72 Ärzten richtig zugeordnet wurden, identifizierten nur 19 Prozent der Ärzte die Patienten mit Angststörungen.

1.3.3 Leitlinienentwicklung im Qualitätszirkel

Im genannten Projekt konnte gezeigt werden, daß Ärzte für ihre Tätigkeit relevante Leitlinien auf der Basis ihrer eigenen Praxis erstellen können. Anhand der Leitlinie "Diagnoseeröffnung" des Göttinger Zentrums (Cierpka et al. 1997b) diskutierten Teilnehmer der Familienmedizinischen Konferenzen anhand von Fällen, welche Entscheidungsbäume und Kriterien bei der Diagnoseeröffnung des Arztes gegenüber dem Patienten und seiner Angehörigen zu empfehlen sind. Die Validität der Leitlinien konnte in einem zweiten Schritt durch eine Befragung von Experten gesichert werden.

1.3.4 Expertenleitlinien

Evidenzbasierte Expertenleitlinien zur Psychosomatischen Grundversorgung werden gegenwärtig im Rahmen der AWMF erarbeitet. Ihr Wert liegt vor allem in der kontinuierlichen Sammlung und Dokumentation der verfügbaren Erfahrungen, wogegen eine zu starre Auslegung im Behandlungsalltag auf die auch sonst bekannten Grenzen stößt.

1.3.5 Basisdokumentation

Sieben wichtige Qualitätsziele in der Psychosomatischen Grundversorgung wurden von der Projektgruppe "Qualitätssicherung in der Psychosomatischen Grundversorgung" benannt, die dann auch in die Kategorienbildung einer Basisdokumentation (BADO) eingingen (Autorengruppe Psychosomatische Grundversorgung 1999):

1. das Erkennen psychosozialer Befunde,
2. die Entwicklung des psychosozialen Krankheitsverständnisses,
3. die Behandlungszufriedenheit des Arztes/Patienten,
4. die Arzt-Patient-Beziehung,
5. die Vermeidung einer Chronifizierung,
6. die gezielte Behandlung und
7. der kollegiale Austausch.

Der Einsatz der Basisdokumentation sollte bei Erstkontakt mit Verdacht auf ein psychosomatisches/psychosoziales Problem erfolgen. Standardisierte Patientenfragebögen werden in der Regel abgelehnt. Für die Entwicklung der Basisdokumentation wurden Vorbilder aus der Primärversorgung bedacht (Goldberg 1990, Lamberts et al. 1993).

Der erste Teil der Basisdokumentation (siehe Anhang: Sozialdaten, bio-psychosoziale Belastungen und Behandlungsanamnese) ist für den Behandlungsbeginn gedacht und kann bei Fol-

gekontakten entfallen. Er sollte angelegt werden, wenn der Arzt eine psychische Problematik für möglich hält. Eine strukturierte Erhebung bio-psychosozialer Belastungen ist in Form einer "Checkliste" möglich.

Der zweite Teil (Beratungsursachen, Diagnosen, Maßnahmen) dient der Dokumentation der laufenden Behandlung. Die Einschätzung, wie stark die somatische Fixierung ist bzw. ob ein psychosomatisches Krankheitsverständnis vorliegt, ist für die Planung der Behandlung wichtig.

Der dritte Teil umfaßt die Ergebnisqualität aus Sicht des Arztes. Während sich bei der Einschätzung des Krankheitsverständnisses, des Behandlungserfolgs und der Patientenzufriedenheit auch Zwischenergebnisse dokumentieren lassen, können die letzten drei Fragen sinnvollerweise erst nach Durchführung einer längeren Behandlung eingeschätzt werden. Hierzu ist in der Regel ein Zeitraum zwischen 6 Monaten und 2 Jahren zu veranschlagen.

Außerdem ist in der Basisdokumentation (siehe Anhang) ein Musterbeispiel eines Genogramms wiedergegeben. Die Rückseite des Dokumentationsbogens ist für die Zeichnung reserviert. Hier wird der Patient in seinem Beziehungsnetz graphisch "verortet". Die graphische Information, die im Genogramm niedergelegt ist, erlaubt dem Arzt "auf einen Blick" die Beziehungen des Patienten zu überschauen. In die Karteikarte eingelegt ist diese Information für den Arzt sehr schnell zugänglich. Nach einer gewissen Schulung lassen sich auch beziehungsdynamische Interpretationen aus dem Genogramm ableiten.

87 Ärzte dokumentierten mit dieser Version der Basisdokumentation 795 Patienten. Die befragten Ärzte hielten die Basisdokumentation für wichtig und hilfreich für die Behandlung sowie die Reflexion der Arzt-Patient-Beziehung.

Die Einführung objektivierbarer Daten auf der Basis der Basisdokumentation in qualitätssichernde Maßnahmen der Psychosomatischen Grundversorgung stellt ein Novum dar. Teilnehmer von Fort- und Weiterbildungsveranstaltungen können damit in einer sanktionsfreien und kollegialen Atmosphäre eine Einweisung in das Verfahren und damit anonymes Feedback über ihre Behandlungen erhalten. Die Veranstalter von Fortbildungscurricula bekommen ihrerseits Aufschluß über die psychosozialen Probleme in den Praxen und können ihre Fortbildungsangebote gezielt darauf ausrichten. Ferner wird der Effekt der Fortbildungsmaßnahme auf die Verbesserung der Patientenversorgung ablesbar.

Ein optionaler Einsatz der Basisdokumentation ist indiziert z.B.
als Gerüst einer psychosozialen Anamnese
für Dokumentationszwecke

für die Selbstreflexion Arzt-Patient-Beziehung

für die Verbesserung des kollegialen Austausches

Damit gewinnt die Basisdokumentation eine Bedeutung für die Qualitätssicherung der Psychosomatischen Grundversorgung.

In einer Konsensuskonferenz von Experten (Primärärzte, Wissenschaftler, Vertreter der KV, Ärztekammer, Ministerien) wurde der Einsatz der Basisdokumentation für die Routinedokumentation und -rückmeldung in der Praxis abgelehnt. Die Übernahme und Anbindung der Basisdokumentation an Fortbildungscurricula und an die allgemeinärztliche Kursweiterbildung als die der Psychosomatischen Grundversorgung angemessene Methode der Qualitätssicherung wurde statt dessen empfohlen.

1.4. Rahmenbedingungen der Psychosomatischen Grundversorgung - Gesetze, Verordnungen, Finanzierungs- und Vergütungssysteme behindern teilweise eine sprechende und patientenorientierte Medizin

Verschiedene Gesetze und Verordnungen berühren die Psychosomatische Grundversorgung. In Teilen tradieren und fördern sie strukturelle Mängel, die zu einer Minderung der Behandlungsqualität in diesem besonders sensiblen und wichtigen Versorgungsfeld führen.

Bereits im Medizinstudium sollten die Weichen so gestellt werden, daß eine solide Basis für eine sprechende, patientenorientierte Grundversorgung geschaffen wird. Dem muß durch eine angemessenen Gewichtung der psychosozialen Anteile in der **Ärztlichen Approbationsordnung** Rechnung getragen werden.

In die **Muster-Weiterbildungsordnung der Bundesärztekammer** wurde zwar die Psychosomatische Grundversorgung 1992 als obligatorischer Bestandteil aller klinischen Weiterbildungsgänge aufgenommen, es fehlen jedoch (mit Ausnahme der Allgemeinmedizin und der Frauenheilkunde und Geburtshilfe) Richtlinien zu deren Umsetzung. Dadurch wird eine bundeseinheitliche Verwirklichung der im Prinzip als richtig und wichtig anerkannten Weiterbildungsanteile erschwert.

In den **Psychotherapie-Vereinbarungen der Kassenärztlichen Bundesvereinigung und der Krankenkassen** ist die Psychosomatische Grundversorgung seit 1987 enthalten und seit 1994 auch in angemessener Form geregelt. Vielfach bestehen jedoch Mängel in der Programmgestaltung, z. B. überregionale Crash-Kurse ohne Verbindung zur regionalen Versorgungslandschaft, Blockveranstaltungen ohne ausreichende Zeit zur Übung und Anwendung des Erlernten, fehlende Erfahrung der Ausbilder in der Psychosomatischen Grundversorgung. Außerdem gelten die Psychotherapie-Vereinbarungen nur für die ambulante Versorgung. Ihre Übertragung auf den stationären Bereich steht aus (z. B. **Pflegesatzvereinbarungen**). Die mangelhafte Verzahnung zwischen ambulanter und stationärer Versorgung wirkt sich in der Psychosomatischen Grundversorgung besonders ungünstig aus, weil hier das persönliche Vertrauensverhältnis zum behandelnden Arzt und die Kontinuität der Betreuung besonders wichtig sind. Sowohl die hausärztliche Betreuung chronisch Kranker während eines Krankenhausaufenthaltes, als auch die ambulante Betreuung Schwerkranker durch einzelne Ärzte an spezialisierten Kliniken (z. B. Onkologie) wären in hohem Maße wünschenswert.

Das **Sozialgesetzbuch** wird mit seiner fast durchgängigen Zentrierung auf den einzelnen Kranken der Wirklichkeit der Psychosomatischen Grundversorgung längst nicht mehr gerecht. Heute

wird der Patient durchgängig als Teilnehmer eines Beziehungs- und Behandlungssystems gesehen und verstanden. Die Ausblendung der Familie in allen Regelwerken erschwert deren sinnvolle Einbeziehung. Die Angehörigen treten allenfalls als Begleitperson oder Ko-Therapeuten in Erscheinung, nicht aber als Beteiligte am Krankheits- und Behandlungsprozeß. Ebenso hinderlich ist, dass die gerade in der Psychosomatischen Grundversorgung wichtige Kooperation der Ärzte nicht gefördert und angemessen honoriert wird. Gemeinsame Gespräche, z. B. von Hausarzt und Psychotherapeut, ausführliche Abstimmung mehrerer ambulanter und stationärer Behandler oder die Einbeziehung des sozialen Umfeldes (Arbeit, Wohnung, etc.) sind allenfalls gegen die bestehenden Regularien und mit materiellen Opfern der beteiligten Ärzte und Psychotherapeuten möglich.

1.5. Zusammenfassung und Empfehlungen

Der Arbeitskreis Psychosomatische Grundversorgung wurde 1994 vom Vorstand der Bundesärztekammer berufen. Mitglieder waren die Ärztin für Allgemeinmedizin/Psychotherapie Prof. Dr. med. W. Kruse aus Aachen (Vorsitzende) und zwei Vertreter der Psychotherapeutischen Medizin, Prof. Dr. med. M. Cierpka, Heidelberg, und Prof. Dr. med. M. Wirsching, Freiburg. Ständiger Gast war der Psychiater und Psychotherapeut Prof. Dr. med. H. Saß, Aachen.

Aufgabe und Ziel des Arbeitskreises war die Beratung des Vorstandes der Bundesärztekammer in folgenden Fragen:

- Erarbeitung eines Modellcurriculums als Beitrag zur Verbesserung der Strukturqualität,
- Vorschlag erprobter Instrumente und Maßnahmen zur Verbesserung der Prozeßqualität,
- Entwicklung von Kriterien und Methoden zur Dokumentation der Ergebnisqualität, einschließlich der Abschätzung des Aufwandes und des Nutzens der Behandlung,
- Untersuchung der für die Qualität der Psychosomatischen Grundversorgung förderlichen oder hinderlichen Rahmenbedingungen (vor allem Gesetze, Verordnungen und Finanzierungsmodalitäten).

Grundversorgung bei Patienten mit psychosomatischen und psychischen Störungen: Basisdiagnostik, Basistherapie und Kooperation in einem neu gestalteten psychosozialen Versorgungssystem

Die vom primär somatisch orientierten Arzt im Krankenhaus oder in der Praxis erbrachten psychosozialen Leistungen dienen zunächst der differentialdiagnostischen Abschätzung des Anteils psychosozialer Belastungen und Probleme, unabhängig vom jeweiligen Krankheitsbild (z. B. Krankheitsverarbeitungsprobleme, psychosomatische Wechselwirkungen oder originär psychische Störungen). Danach stellt sich die Frage, was kann und muß der jeweilige Arzt selbst

leisten, wo muß oder kann mit Spezialisten (z. B. Psychotherapeuten oder Psychiatern) kooperiert werden. Besondere Bedeutung haben das erweiterte ärztliche Gespräch und darüber hinaus auch symptomatische Behandlungen, wie das Autogene Training oder die Progressive Muskelrelaxation.

Der aktuelle Ausgangspunkt des Arbeitskreises war ein in den vergangenen Jahren stetiger Anstieg der Gesprächsleistungen in der ambulanten Versorgung und die Frage nach der Qualität und den Ergebnissen dieser Maßnahmen.

Dazu kamen weitreichende Neuregelungen: die Hineinnahme der Psychosomatischen Grundversorgung in die Musterweiterbildungsordnungen aller klinischen Fächer durch die Bundesärztekammer (1992), die allerdings nur in der Allgemeinmedizin und in der Gynäkologie realisiert wurde, die Festlegung der Qualifikationsanforderungen in den Psychotherapievereinbarungen der KBV (1994), die Verankerung der Psychosomatischen Grundversorgung in der allgemeinärztlichen Seminarweiterbildung (1997) und die erst kürzlich (1999) mit der Verabschiedung des Psychotherapeutengesetzes abgeschlossene Neugestaltung des psychosozialen Versorgungssystems.

Die Psychosomatische Grundversorgung hat in diesem System für die Qualität der Versorgung psychischer und psychosomatischer Störungen eine entscheidende Bedeutung: beim Hausarzt, in der Facharztpraxis oder im Krankenhaus kann ein Großteil der anfallenden Störungen erstmals erkannt werden. Hier bekommen die Patienten die erste Unterstützung und Aufklärung und hier wird mit ihnen geklärt, ob weitere Maßnahmen angezeigt sind und wo diese in einem zunehmend unübersichtlich gewordenen System gefunden werden. Keinesfalls steht die Psychosomatische Grundversorgung in Konkurrenz zu den anderen spezialisierten psychotherapeutischen und/oder psychiatrischen Leistungen. Beide, die Grundversorgung und die Spezialisten, ergänzen einander, keiner kommt ohne den anderen aus, wenn eine angemessene Versorgungsqualität erreicht werden soll.

1.5.1 Empfehlungen I - Strukturqualität: Ein Modellcurriculum zur Erlangung und zum Erhalt einer angemessenen Qualifikation

Die Strukturqualität der Psychosomatischen Grundversorgung wird überwiegend von der Kompetenz der hier tätigen Ärztinnen und Ärzte, kaum von Apparaten und von zusätzlichem Personal bestimmt. Allenfalls ist das Fehlen angemessener Räume für Gespräche ein Strukturproblem. Demzufolge hat der Arbeitskreis den Erwerb und den Erhalt einer angemessenen Qualifikation in den Mittelpunkt seiner Strukturempfehlungen gestellt und hat hierzu ein Modellcurriculum entwickelt, das mittlerweile in mehr als 20 Institutionen erfolgreich genutzt wird (publiziert in der Blauen Reihe der Bundesärztekammer, 1997).

Die Lernziele ergeben sich aus der Definition der Psychosomatischen Grundversorgung:

- Basisdiagnostik: erkennen und unterscheiden der wichtigsten psychischen und psychosomatischen Störungsbilder.
- Basistherapie: beratende und unterstützende Maßnahmen des Arztes, meist als erweitertes Gespräch mit dem Patienten allein, ggf. zusammen mit Angehörigen (z. B. Partner).
- Kooperation mit psychotherapeutischen und psychiatrischen Spezialisten, zur differentialdiagnostischen/indikatorischen Klärung oder Weiter- bzw. Mitbehandlung. Der Arzt ist hier Wegweiser und Vermittler.

Die Didaktik wird bestimmt durch die Ausgewogenheit von Wissenserwerb, praktischen Übungen (z. B. Rollenspiele, Live-Demonstrationen) und patienten- bzw. berufsbezogener Selbsterfahrung, bevorzugt in Balintgruppen.

Die Themenauswahl richtet sich nach den häufigsten und wichtigsten Anforderungen. Dies sind zum einen die Beratungsanlässe (Krankheitsbilder), die differentialdiagnostisch abzuklären sind: somatoforme Störungen (vor allem Schmerz), somatopsychische Wechselwirkungen bei schweren und chronischen körperlichen Krankheiten (z.B. maligne Erkrankungen, Koronare Herzerkrankung, Multiple Sklerose, Diabetes, Rheuma), psychische Störungen (vor allem Angst und Depression), Sucht und Abhängigkeit, Paar- und Familienkonflikte.

Dazu kommen die basistherapeutischen Interventionen: die erweiterte Anamnese, das ärztliche Gespräch (Beratung, Klärung, Stützung), die therapeutische Gestaltung der Arzt-Patient-Beziehung sowie grundlegende Kenntnisse der Psychopharmako- und Psychotherapie.

Wichtig ist eine angemessene Qualifikation der Dozenten, die je nach Thema und Aufgabe mehr in der Grundversorgung oder in der Psychotherapie bzw. Psychiatrie ausgewiesen sein muß.

Die Kursorganisation wird zum einen von den gültigen Richtlinien bestimmt (20 Stunden Theorie, 30 Stunden praktische Übungen, 30 Stunden Balintgruppe), zum anderen von didaktischen Anforderungen: Kontinuität über ca. ein Jahr (keine sog. Crash-Kurse) mit angemessener Zeit zur Übung des Erlernten, überwiegende Kleingruppenarbeit (keine ausschließlichen Plenarvorträge), regionale Ausrichtung (kein Fortbildungstourismus) und Möglichkeiten zur gebiets- und praxisspezifischen Differenzierung und Vertiefung, einschließlich Fortsetzungs-, Aufbau- und Auffrischungsangeboten.

Eine Evaluation der Kurse bei Teilnehmern und Dozenten sollte mindestens am Anfang und am Ende eines Kurses stattfinden und sicherstellen, dass tatsächlich ein Lernerfolg erreicht wurde (Häuser & Landes 1997).

1.5.2 Empfehlungen II - Prozessqualität: Auswahl erprobter und empfohlener Instrumente und Maßnahmen

Von fachkompetenten Moderatoren begleitete Qualitätszirkel sind in der Psychosomatischen Grundversorgung notwendig. Nach den Ergebnissen des Demonstrationsprojektes "Qualitätssicherung in der Psychosomatischen Grundversorgung" (BMG 1993-1998) lassen sich die Diagnostik, die Therapie (vor allem Entwicklung eines erweiterten psychosomatischen Krankheitsverständnisses beim Patienten) und die Gestaltung der Arzt-Patient-Beziehung verbessern. Hilfreich können auch im Qualitätszirkel entwickelte "lokale Leitlinien" sein, in Ergänzung zu übergreifenden Expertenleitlinien.

Musterfälle und Fallvignetten werden der Komplexität der Psychosomatischen Grundversorgung in besonderem Maße gerecht und sind geeignet, die eigene diagnostische Kompetenz und die Behandlungsplanung zu überprüfen.

In Ergänzung zur klinischen Dokumentation kann eine Basisdokumentation bereits für den jeweiligen Einzelfall Verwendung finden (systematische Darstellung komplexer Informationen). Sie kann darüber hinaus in Qualitätszirkeln verwendet werden (Vergleich ähnlicher Fälle oder Praxisvergleich). In gewissem Umfang dient sie auch der externen Qualitätssicherung (z. B. 10 basisdokumentierte Fälle als Bestandteil des Qualifikationserwerbs oder Qualifikationserhalts).

Über die Akzeptanz und Brauchbarkeit entscheiden die äußerste Sparsamkeit der Datenerhebung (Zeitaufwand fünf bis zehn Minuten) und die Beschränkung auf das Grundlegende und Versorgungsrelevante: Sozialdaten, Beratungsanlässe, aktuelle Belastungen, Vorgeschichte und Vorbehandlungen, Diagnosen, geplante und durchgeführte Maßnahmen, der Behandlungserfolg und möglichst eine grafische Darstellung der Familienstruktur des Patienten (Genogramm). Für den Routineeinsatz erwies sich die vorgelegte Version als zu aufwendig.

Evidenzbasierte Expertenleitlinien zur Psychosomatischen Grundversorgung werden gegenwärtig im Rahmen der AWMF erarbeitet. Ihr Wert liegt vor allem in der kontinuierlichen Sammlung und Dokumentation der verfügbaren Erfahrungen, wogegen eine zu starre Auslegung im Behandlungsalltag auf die auch sonst bekannten Grenzen stößt.

Im BMG-Projekt (s. o.) ergaben sich darüber hinaus die folgenden Empfehlungen: regionale Kooperationsgruppen von in der Grundversorgung Tätigen und psychotherapeutischen bzw. psychiatrischen Spezialisten, Konsiliarsprechstunden (auch telefonisch) als erste Anlaufstelle für niedergelassene Ärzte, außerdem eine für die Grundversorgung besonders relevante Modifikation der Balintgruppe: die familienmedizinische Fallkonferenz (Cierpka et al. 1997).

1.5.3 Empfehlungen III - Die Ergebnisqualität ist auch in der Psychosomatischen Grundversorgung unverzichtbar

Der Arbeitskreis hat die grundlegenden Kriterien der Ergebnisbeurteilung zusammengestellt: Symptomentwicklung, Lebensqualität, Behandlungszufriedenheit, Zugang zu indizierten spezialisierten Maßnahmen (z. B. Psychotherapie), Inanspruchnahme allgemeiner medizinischer Leistungen sowie Kosten und Nutzen der Maßnahmen.

Die Erfolgsmessung stößt auf bekannte und auf zusätzliche, für die Psychosomatische Grundversorgung spezifische Schwierigkeiten: Einpunktmessungen ohne follow-up, zweifelhafte Reliabilität und Validität der verwendeten Befragungsinstrumente, die zudem von vielen Patienten als stigmatisierend erlebt werden ("Psycho-Test"), kein Zugang zu administrativen Daten (z. B. Aufwendungen pro Patient) aus Datenschutzgründen, außerdem sind die Behandlungsangebote sehr heterogen, was die vergleichbare Messung zusätzlich erschwert.

Infolgedessen liegen nur wenige Wirkstudien mit sehr begrenzter Aussagekraft vor:

Eine günstige Wirkung der Grundversorgung auf die Symptomentwicklung wird in mehreren Studien gezeigt. Darüber hinaus wurde deutlich, dass die Intervention eher bei leichten Störungen und wenn ein spezifisches Verfahren eingesetzt wurde, wirksam war. Selbst relativ einfache

che Maßnahmen (z. B. die regelmäßige Wiedereinbestellung und Beschwerdeexploration bei somatoformen Störungen) hatten statistisch gesicherte Wirkungen.

Den Kosten der Intervention steht ein erheblicher Nutzen gegenüber: Eine Metaanalyse aller verfügbaren Studien zeigte eine Kostenreduktion um ca. ein Drittel, wenn geeignete Maßnahmen bereits in der Grundversorgung zur Verfügung gestellt wurden (vor allem durch Verringerung der Krankenhauseinweisungen).

Außerdem liegen Ergebnisse zur Verbesserung des psychosomatischen Krankheitsverständnisses und zur Verbesserung der Behandlungszufriedenheit vor. Zur Lebensqualität gibt es keine publizierten Ergebnisse.

Der Arbeitskreis empfiehlt dringend die Durchführung weiterer Prozeß- und Ergebnisstudien, sowohl in kontrollierter, als auch in naturalistischer Form. Bei allen methodischen und sonstigen Schwierigkeiten sollte in diesem zentralen Bereich unseres Gesundheitssystems die Forschung intensiviert werden.

1.6. Ausblick

Das Schwergewicht der Qualitätssicherung in der Psychosomatischen Grundversorgung sollte auf dem Erwerb und Erhalt einer angemessenen Kompetenz der Ärztinnen und Ärzte liegen.

Dieser Prozess muß bereits im Medizinstudium beginnen und in der klinischen Weiterbildung fortgesetzt werden, wobei in Form und Inhalt gebietsspezifische Besonderheiten zu berücksichtigen sind.

Dafür werden mit dem vom Arbeitskreis vorgelegten Modellcurriculum die Grundlagen geschaffen. Wichtig ist aber auch die Pflege der so erworbenen Kompetenz in angemessenen Zeitabständen (z. B. Balintgruppe) oder nach einem Wechsel des Versorgungsfeldes (z. B. Niederlassung).

In der Weiterentwicklung der für die jeweiligen Facharztgebiete spezifischen Psychosomatischen Grundversorgung und in der Empfehlung angemessener Maßnahmen für den Kompetenzerhalt und die Kompetenzvertiefung sieht der Arbeitskreis die Schwerpunkte seiner künftigen Arbeit. Dabei soll auch der mit der Verabschiedung des Psychotherapeutengesetzes (1999) abgeschlossene Prozeß der Neugestaltung der psychotherapeutischen und psychosomatischen Versorgung Berücksichtigung finden: welchen Integrationsbeitrag leistet die Psycho-

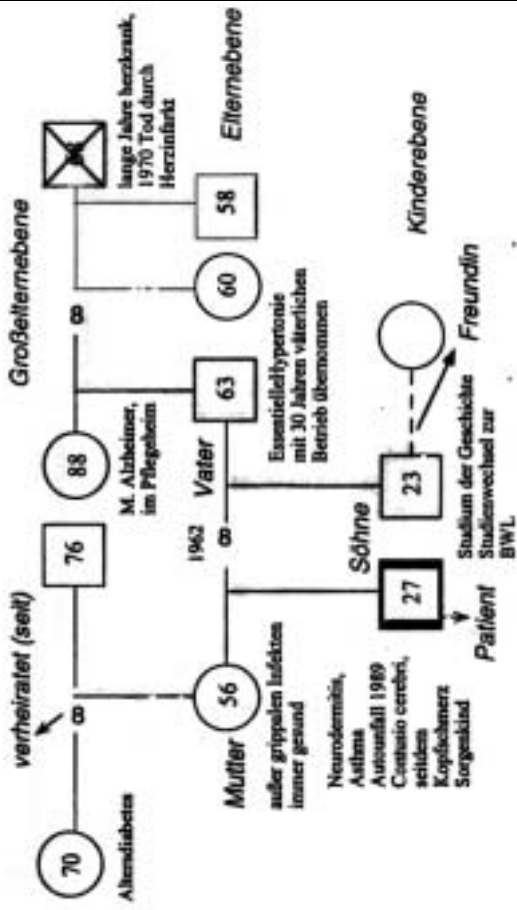
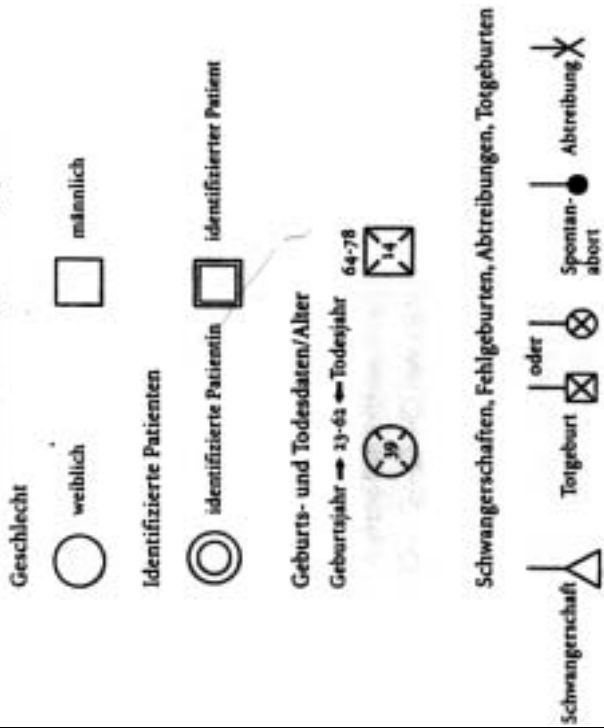
somatische Grundversorgung an der Schnittstelle von somatischer Medizin, Psychiatrie und ärztlicher bzw. psychologischer Psychotherapie?

1.7. Anhang: Basisdokumentation PSGV, Version 2.1

Basisdokumentation PSGV		Praxis:	Failnummer:
Dokumentationsbeginn bei <input type="checkbox"/> Erstkontakt <input type="checkbox"/> laufender Behandlung seit <input type="text"/> Quartal / Jahr	Derzeitige psychosoziale/psychische Problematik besteht seit <input type="checkbox"/> unbekannt <input type="checkbox"/> frühere andere psychosoziale/psychische Probleme <input type="checkbox"/> ja und <input type="checkbox"/> nein <input type="checkbox"/> unbekannt <input type="checkbox"/> ja und <input type="checkbox"/> nein	5. Weitere somatische Diagnose(n) [wenn möglich nach ICD-10]	7. Ergebnis Haben Sie das Gefühl, dass der Patient Sie verstanden hat? (dieser Kontakt) gar nicht <input type="checkbox"/> - <input type="checkbox"/> - <input type="checkbox"/> - <input type="checkbox"/> - <input type="checkbox"/> - <input type="checkbox"/> - <input type="checkbox"/> - <input type="checkbox"/> sehr gut Erfolg der Behandlung gar nicht <input type="checkbox"/> - <input type="checkbox"/> - <input type="checkbox"/> - <input type="checkbox"/> - <input type="checkbox"/> - <input type="checkbox"/> - <input type="checkbox"/> - <input type="checkbox"/> erfolgreich Zufriedenheit des Patienten mit der Behandlung gar nicht <input type="checkbox"/> - <input type="checkbox"/> - <input type="checkbox"/> - <input type="checkbox"/> - <input type="checkbox"/> - <input type="checkbox"/> - <input type="checkbox"/> - <input type="checkbox"/> sehr zufrieden Nicht ausfüllen bei Erstkontakt Beschwerden seit letztem Kontakt stark ver. <input type="checkbox"/> - <input type="checkbox"/> - <input type="checkbox"/> - <input type="checkbox"/> - <input type="checkbox"/> - <input type="checkbox"/> - <input type="checkbox"/> - <input type="checkbox"/> stark verbessert schlechtert Familienangehörige seit letztem Kontakt in die Behandlung einbezogen <input type="checkbox"/> ja <input type="checkbox"/> nein Anzahl der Konsultationen im letzten Quartal <input type="text"/> Anzahl der Konsultationen im letzten Quartal <input type="text"/> AU im letzten Quartal in Wochen <input type="text"/>
1. Sozialdaten Geschlecht <input type="checkbox"/> weiblich <input type="checkbox"/> männlich Geburtsjahr <input type="text"/> Ausgeübte Tätigkeit <input type="text"/>	2. Anamnese Bitte kein Kästchen auslassen! Aktuelle bio-psycho-soziale Belastungen <input type="checkbox"/> körperliche Krankheit <input type="checkbox"/> Noxen (z.B. Alkohol, Medikamente) <input type="checkbox"/> Ängste <input type="checkbox"/> Depressivität <input type="checkbox"/> Schmerz <input type="checkbox"/> Schlafstörungen <input type="checkbox"/> Partnerschaft/Familie <input type="checkbox"/> Beruf/Arbeitsplatz <input type="checkbox"/> unbewältigte Lebensereignisse <input type="checkbox"/> andere <input type="text"/>	6. Maßnahmen auf Initiative des Arztes <input type="checkbox"/> Psychopharmaka <input type="checkbox"/> andere Medikation <input type="checkbox"/> Arbeitsruhe (AU) <input type="checkbox"/> Erörterung/Beratung <input type="checkbox"/> psychodiagnost. Gespräche <input type="checkbox"/> psychotherapeut. Gespräche <input type="checkbox"/> Entspannungsverfahren <input type="checkbox"/> Paar- und Familiengespräche <input type="checkbox"/> sonstige <input type="text"/> Überweisung/Vermittlung <input type="checkbox"/> zur physikal. Therapie/Physiotherapie <input type="checkbox"/> z. Ausschluss e. somat. Erkrankung <input type="checkbox"/> zur somatischen Verlaufskontrolle <input type="checkbox"/> zur ambulanten Psychotherapie <input type="checkbox"/> in Selbsthilfegruppe <input type="checkbox"/> an eine Beratungsstelle <input type="checkbox"/> Antrag auf Reha-Maßnahme <input type="checkbox"/> stationärer Aufenthalt in <input type="text"/> Anmerkungen <input type="text"/>	
3. Aktuelle Behandlungsursache(n) Somatische Fixierung gar nicht <input type="checkbox"/> - <input type="checkbox"/> - <input type="checkbox"/> - <input type="checkbox"/> - <input type="checkbox"/> - <input type="checkbox"/> - <input type="checkbox"/> - <input type="checkbox"/> sehr stark Psychosoziales/psychosomatisches Krankheitsverständnis <input type="checkbox"/> vorhanden <input type="checkbox"/> nicht vorhanden	4. Psychosoziale/psychische Diagnose(n) [wenn mögl. nach ICD-10] <input type="text"/>		
Genogramm der Familie (Legende siehe Rückseite)			
Dokumentationsbeginn Eriskontakt: grau und hellrot - Beginn laufende Behandlung; alle Farben - Folgedokumentation bei laufender Behandlung oder Behandlungsabschluss: hell- und dunkelrot			

Ein Genogramm als Beispiel

Zeichen zur Erstellung des Genogramms



1.8. Literatur zum Teil 1

Anderson S, Hasler J. Counselling in General Practice. Journal of the Royal College of General Practitioners 1979; 29: 352-356.

Aufderheide E. Weiterbildung der ambulanten Krankenversorgung als Aufgabe des Projektmanagements. Wissenschaftsmanagement 1995;3: 144-145.

Autorengruppe Psychosomatische Grundversorgung. Qualitätssicherung in der Psychosomatischen Grundversorgung. Münch med Wochenschr 1995;137: 547-548.

Autorengruppe Psychosomatische Grundversorgung. Psychosomatische Grundversorgung: Kinder und Jugendliche. Z Allg Med 1998;74:

Autorengruppe Psychosomatische Grundversorgung. BADO, PSGV. Entwicklung und Erprobung einer Basisdokumentation für psychische und psychosoziale und psychosomatische Kontakttanlässe in der Primärversorgung. Psychotherapeut 1999; 44: 46-50.

Brody DS, Lerman CE, Wolfso HG, Caputo GC. Improvement in physicians' counselling of patients with mental health problems. Arch Intern Med 1990;150: 993-998.

Bundesministerium für Gesundheit. Qualitätssicherung in der ambulanten Versorgung. Baden Baden: Nomos Verlag 1996; 129-132, 149-150,152.

Catalan J, Gath D, Edmonds G, Ennis J. The effects of non-prescribing of anxiolytics in general practice I: controlled evaluation of psychiatric and social outcome. Br J Psychiatry1984; 144: 593-602.

Cierpka M., Bohlen U, Sandholzer H. Der Arzt, sein Patient und dessen Familie. Zschr. f. Allgemeinmedizin 1997a; 73: 861 - 867.

Cierpka M., Bohlen U, Sandholzer H. Handlungsleitlinie "Diagnoseeröffnung". Universität Göttingen, Unveröffentlichtes Manuskript 1997b.

Cummings N. Arguments for the financial efficacy of psychological services in health care settings. In: Handbook of clinical psychology in medical settings. Sweet JJ, Rozensky RH, Tovian SM, Hrsg. New York: Plenum Press 1991.

Faber FR, Haarstrick R. Psychotherapie-Richtlinien: Kommentar. Neckarsulm: Jungjohann 1994.

Franz M, Schellberg D, Schepank H, Indikatoren und Einflussfaktoren des Langzeitspontanverlaufs psychogener Erkrankungen - Ein Extremgruppenvergleich. PPM 1995; 45: 41-51.

Fritzsche K., Campagnolo I, Seidenglanz K, Wirsching M. Die Kooperation zwischen Hausärzten und Psychotherapeuten. Ein Beispiel für psychosomatische Vernetzung. Zeitschrift für Allgemeinmedizin 1998; 74: 318-320.

Fritzsche K., Sandholzer H, Albota M, Höger C, Pelz J, Deter H, Bohlen U, Brucks U, Härter M, Schmidt B. Qualitätssicherung und Qualitätsmanagement in der Psychosomatischen Grundversorgung. Erste Ergebnisse eines Dokumentationsprojektes. Psychotherapeut 1996; 41: 326-330.

Fritzsche K, Sandholzer H, Werner J, Brucks U, Cierpka M, Deter H, Härter M, Höger C, Richter R, Schmidt B, Werner J. Psychotherapeutische und psychosoziale Behandlungsmaßnahmen in der Hausarztpraxis. *PPmP* 2000; 50: 239-245.

Fritzsche K, Sandholzer H, Brucks U, Cierpka M, Deter HC, Härter M, Höger C, Richter R, Schmidt B, Larisch A, Wirsching M. Psychosocial Care by General Practitioners – Where are the Problems? Results of a demonstration project on quality management in psychosocial primary care. *Int. J. Psychiatry in Medicine* 1999; 29: 395-409.

Fritzsche K, Sandholzer H, Brucks U, Campagnolo I, Cierpka M, Deter HC, Härter M, Höger C, Richter R, Schmidt B, Wirsching M. Psychosomatische Grundversorgung in der Hausarztpraxis. Ergebnisse eines bundesweiten Demonstrationsprojektes zur Qualitätssicherung. *Z. ärztl. Fortbild. Qual. Sich. (ZaeFQ)* 2000; 94: 127-131.

Fritzsche K, Schwoerer P, Wirsching M. Psychosomatische Grundversorgung – Strukturiertes Fortbildungsprogramm im Praxisalltag. *Deutsches Ärzteblatt* 1994; 46: 3174-3178.

Gask L, Goldberg D. Impact on patient care, satisfaction and clinical outcome of improving the psychiatric skills of general practitioners. *European J Psychiatrie* 1993; 7: 203-218.

Goldberg D, Jackson G, Gater R, Campbell M, Jennett N. The treatment of common mental disorders by a community team based in primary care: a cost-effectiveness study. *Psychological Medicine* 1996; 26: 487-492.

Häuser W, Landes G. Curriculum Psychosomatische Grundversorgung Saarland – Konzept und Erfahrungen. *Saarländisches Ärzteblatt* 1997; 6: 14-16.

Höger C., Witte-Lakemann G, Richter R, Albota M. Erfahrungen mit der Implementierung einer Basisdokumentation. In: *Aggressivität und Dissozialität, Störungsspezifische Behandlungsformen*. XXV. Kongreß der Deutschen Gesellschaft für Kinder- und Jugendpsychiatrie und Psychotherapie (Abstractband). Scholz M, Hrsg. Halle: Druckhaus Schütze 1997; 91.

Kiely BG, McPherson IG. Stress self-help packages in primary care: a controlled trial evaluation. *Journal of the Royal College of General Practitioners* 1986; 36: 307-309.

Lamberts H, Hofmans-Okkes IM. The classification of psychological and social problems in general practice. *Huisarts Wet* 1993; 36: 5-13.

Linden M, Maier W, Achberger M, Herr R, Helmchen H, Benkert O. Psychische Erkrankungen und ihre Behandlung in Allgemeinarztpraxen in Deutschland. Ergebnisse aus einer Studie der Weltgesundheitsorganisation (WHO). *Nervenarzt* 1996;67: 205-215.

Meyer AE, Richter R, Grawe K, Graf v. d. Schulenburg JM, Schulte B. Forschungsgutachten zu Fragen eines Psychotherapeutengesetzes. Im Auftrag des Bundesministeriums für Jugend, Frauen, Familie und Gesundheit. Universitätskrankenhaus Eppendorf 1991.

Morriss R, Gask I, Ronalds C, Downes-Grainger E, Thompson H, Goldberg D. Clinical and patient satisfaction outcomes of a new treatment for somatized mental disorder taught to general practitioners. *Br J Gen Pract* 1999; 49: 263-267.

Mumford E, Schlesinger H, Glass G, Patrick C, Cuedon T. A new look at evidence about reduced cost of medical utilization following mental health treatment. *Am J Psychiatry* 1984;141: 1145-1158.

Mynors-Wallis LM, Gath DH, Lloyd-Thomas AR, Tomlinson D. Randomized controlled trial comparing problem solving treatment with amitriptyline and placebo for major depression in primary care. *BMJ* 1995; 310: 441-445.

Rost K, Kashner TM, Smith Jr. RG. Effectiveness of psychiatric intervention with somatization disorder patients: Improved outcomes at reduced costs. *General Hospital Psychiatry* 1994; 16 (6): 379-380.

Roter DL, Hall JA, Kern DE, Baker LR, Cole KA, Roka RP. Improving physicians' interviewing skills and reducing patients' emotional distress: a randomized clinical trial. *Arch Intern Med* 1995; 155: 1877-1884.

Roth A, Fonagy P. What works for whom? A critical review of psychotherapy research. New York, London: The Guildford Press 1996; 225-262.

Sandholzer H, Hrsg. Qualitätssicherung in der Psychosomatik. Verbundstudie innerhalb des Demonstrationsprojektes zur Qualitätssicherung in der ambulanten Versorgung. Schriftenreihe des Bundesministeriums für Gesundheit, Band 118. Baden-Baden: Nomos 1999.

Schach E, Schwartz FW, Krek-Bodden HE. Die EvaS-Studie. Eine Erhebung über die ambulante medizinische Versorgung in der Bundesrepublik Deutschland. Köln: Deutscher Ärzte-Verlag 1989.

Schmidt B, Geyer M. Das Trainingsprogramm „ärztliches Basisverhalten“. Eine Maßnahme zur Qualitätssicherung in der Psychosomatischen Grundversorgung. *Zeitschrift für Allgemeinmedizin* 1998; 74: 312-317.

Schmidt B, Geyer M. Musterfälle als Evaluationsinstrument in der Psychosomatischen Grundversorgung. Universität Leipzig, unveröffentlichtes Manuskript 1998.

Simon R. Der Einfluß der Familie auf die hausärztliche Betreuung des Patienten. Med. Dissertation, Fachbereich Medizin der Georg-August-Universität Göttingen 1999.

Smith GR, Monson R, Ray D. Psychiatric consultation in somatization disorder. *N Engl J Med* 1986; 314: 1407-1413.

Smith GR, Rost K, Kashner TM A trial of the effect of a standardized psychiatric consultation on health outcomes and costs in somatizing patients. *Arch Gen Psychiatry* 1995;52: 238-243.

Tress W, Kruse J, Heckrath C, Schmitz N, Alberti L. Psychogene Erkrankungen in hausärztlichen Praxen. *Zeitschrift für Psychosomatische Medizin* 1997; 43: 211-232.

Teil 2: Zur Psychosomatischen Grundversorgung - Basisdiagnostik und Basisversorgung bei Patienten mit psychischen und psychosomatischen Störungen Positionspapier

2.1 Eckpunkte zur Sicherung der Strukturqualität

2.1.1 Begriffe

Der Begriff "Psychosomatische Grundversorgung" hat sich im Sprachgebrauch durchgesetzt und wird im Rahmen dieses Positionspapiers zur Bezeichnung eines in die vertragsärztliche Versorgung eingeführten Tätigkeitsbereiches verwendet.

Aus systematischen Gründen werden in diesem Positionspapier 4 Gruppen von Erkrankungen unterschieden:

Psychische Erkrankungen umfassen die geläufigen Krankheitsbilder wie etwa Angsterkrankungen oder depressive Syndrome.

Unter funktionellen Störungen werden u.a. somatoforme Erkrankungen, also körperliche Beschwerden ohne organischen Befund, verstanden.

Psychosomatische Krankheiten werden hier als diejenigen körperlichen Erkrankungen verstanden, bei deren Entstehung oder Verlauf psychosoziale Faktoren wesentlich beteiligt sind.

Bei somatopsychischen Störungen liegen schwere somatische Erkrankungen vor, deren Bewältigung psychische Probleme verursacht.

2.1.2 Ziele

Die Psychosomatische Grundversorgung erfordert grundlegende und gebietsspezifische Kenntnisse, Fertigkeiten und Einstellungen, die den primär somatisch orientierten Arzt bei Patienten mit psychischen, funktionellen, psychosomatischen und somatopsychischen Krankheiten befähigen sollen,

- die psychischen Erkrankungen und den psychosozialen Anteil der häufigsten Problemstellungen zu erkennen (Basisdiagnostik),
- die grundlegende psychosomatische Behandlung vor allem durch verbale Interventionen im Rahmen einer vertrauensvollen Arzt-Patienten-Beziehung zu leisten (Basistherapie) und
- im psychosozialen Versorgungssystem adäquat zu kooperieren.

2.1.3 Vermittlung von Kenntnissen, Fertigkeiten und Einstellungen

Um die Leistungen in der Psychosomatischen Grundversorgung patientengerecht durchführen zu können, müssen die Basisdiagnostik und die Techniken der verbalen Intervention beherrscht sowie die Fähigkeit zur Weitervermittlung der Patienten in die fachspezifische Behandlung erworben und vertieft werden (siehe auch 6 und 7).

Die Vermittlung der Kenntnisse, Fertigkeiten und Einstellungen erfolgt in Form ausgewogener Anteile von Theorie, Übung, Fallbeispielen und patientenzentrierter Selbsterfahrung (z.B. Teilnahme an Balintgruppen).

2.1.4 Kursorganisation

Die Gesamtstundenzahl für eine Fortbildungsveranstaltung (Kurs) beträgt in der Regel mindestens achtzig Stunden. Es wird eine sich etwa über ein Jahr erstreckende, kontinuierliche, aufeinander aufbauende Veranstaltung mit der Möglichkeit der Anwendung der erlernten Materie in der eigenen Praxis empfohlen.

Bei einer Blockbildung ist darauf zu achten, dass genügend Zeit zwischen den einzelnen Blöcken bleibt, um die erlernte Materie zu reflektieren und erste Erfahrungen in der Anwendung zu sammeln. Die Zeitspanne zwischen den einzelnen Blöcken sollte drei Monate nicht überschreiten.

Die Gruppengröße sollte den Vermittlungsebenen angepaßt sein. Für die theoretische Wissensvermittlung können größere Gruppen akzeptiert werden, für Übung und Diskussion anhand von Fallbeispielen, insbesondere aber für Teilnahme an patientenzentrierten Selbsterfahrungsgruppen, sind Gruppengröße von zehn bis max. fünfzehn Personen angemessen.

Das Fort- und Weiterbildungsangebot sollte im übrigen nach Möglichkeit regional erfolgen, um die Kontinuität der Gruppenarbeit zu gewährleisten.

Das Kursangebot sollte für Ärztinnen und Ärzte während und nach der klinischen Weiterbildung offen sein.

Den Teilnehmern sollte auch ein fakultatives Angebot mit speziellen vertiefenden Aspekten gemacht werden. So wird die Teilnahme an weiterführenden patientenzentrierten Selbsterfahrungsgruppen (z.B. Balintgruppen), fachbezogenen Seminaren und Qualitätszirkeln empfohlen, um das eigene Verhalten reflektieren zu können und zu prüfen, ob das Gelernte zu einer Verbesserung in der Patientenversorgung geführt hat.

2.1.5 Evaluation des Weiter- und Fortbildungsangebotes

Es sollte eine Evaluation sowohl bei den Teilnehmern als auch bei den Dozenten erfolgen.

Ein Instrument der Evaluation ist die Verwendung von Fragebögen am Ende der einzelnen Fortbildungs- und Weiterbildungsblöcke. Mindestens aber sollte eine Kurzerhebung der Erwartungen und (bereits) erworbenen Kompetenzen am Anfang und am Ende eines Kurses erfolgen.

Die Teilnehmer der Kurse erhalten bei regelmäßiger, aktiver Teilnahme eine Teilnahmebescheinigung. Die aktive Teilnahme umfasst u.a. die Vorstellung eigener Fälle und deren Diskussion.

Es ist wünschenswert, wenn bei jedem neuen Block im Rahmen eines Kursangebotes die Teilnehmer berichten, ob das zuvor Gelernte in der Praxis anwendbar war, und wenn nicht, woran dies gelegen haben könnte. Dadurch ist es möglich festzustellen, ob die Kursteilnehmer das bis dahin vermittelte Wissen richtig aufgenommen haben. Außerdem dient diese Rückkopplung dazu, das Curriculum für die Weiter- und Fortbildung in der Psychosomatischen Grundversorgung weiterzuentwickeln.

2.1.6 Auswahl von Themen, Dozenten und Gruppenleitern

Themen

Die Themen für das Kursangebot sollten sich an den häufigsten psychosomatischen Problemstellungen orientieren. Zu berücksichtigen sind bei der Themenauswahl ggf. gebietsspezifische Besonderheiten.

Gruppenleiter und Dozenten

Patientenzentrierte Selbsterfahrungsgruppen (z.B. Balintgruppen) werden von langjährig psychotherapeutisch Qualifizierten (z.B. mit der Zusatzbezeichnung Psychotherapie) geleitet, die grundsätzlich auch über somatotherapeutische Erfahrungen verfügen sollten.

Übungsgruppenleiter müssen über mehrjährige praktische Erfahrung in dem von ihnen vertretenen Verfahren verfügen.

Dozenten müssen eingehende Kenntnisse und Erfahrungen in dem von ihnen vertretenen Themenbereich haben.

In der Regel werden regionale Arbeitsgruppen gebildet, die in Abstimmung mit der jeweiligen Ärztekammer die curriculare Gestaltung, Dozentenauswahl, Dozentenqualifizierung (z.B. Didaktik), Ausgewogenheit der medizinischen und psychosozialen Kompetenz und Evaluation gewährleisten. Die zuständige Ärztekammer bescheinigt auf Antrag und Prüfung der Voraussetzungen die Weiterbildungsermächtigung in der Psychosomatischen Grundversorgung.

2.1.7 Modellcurriculum

Kursstrukturen und Kursinhalte sollten dem anliegend beigefügten Modellcurriculum "Psychosomatische Grundversorgung" folgen.

2.2 Eckpunkte zur Sicherung der Prozeß- und Ergebnisqualität

Hier sind grundlegende Anforderungen an die

- Basisdokumentation,
- Balintgruppe und familienmedizinische Fallkonferenz,
- Qualitätszirkel,
- Musterfälle und Handlungsleitlinien (symptom- und/oder ablaufbezogene Interventionstechnik),
- Testdiagnostik (Fragebögen u.a. auch zur Lebensqualität) und
- Super- und Intervision
- Evaluationsinstrumente

zu definieren.

Die Vorarbeiten hierzu sind noch nicht abgeschlossen und werden im Rahmen weiterführender Ergänzungen dieser Publikation veröffentlicht.

Teil 3: Modellcurriculum "Psychosomatische Grundversorgung"

3.1 Begriffe

Der Begriff "Psychosomatische Grundversorgung" wird im Rahmen dieses Positionspapiers zur Bezeichnung eines in die vertragsärztliche Versorgung eingeführten Tätigkeitsbereiches verwendet.

Aus systematischen Gründen werden in diesem Positionspapier 4 Gruppen von Erkrankungen unterschieden:

Psychische Erkrankungen umfassen die geläufigen Krankheitsbilder wie etwa Angsterkrankungen oder depressive Syndrome. Unter funktionellen Störungen werden u.a. somatoforme Erkrankungen, also körperliche Beschwerden ohne organischen Befund, verstanden. Psychosomatische Krankheiten werden hier als diejenigen körperlichen Erkrankungen verstanden, bei deren Entstehung oder Verlauf psychosoziale Faktoren wesentlich beteiligt sind. Bei somatopsychischen Störungen liegen schwere somatische Erkrankungen vor, deren Bewältigung psychische Probleme verursacht.

3.2 Ziele der Psychosomatischen Grundversorgung

Die Psychosomatische Grundversorgung erfordert grundlegende und gebietsspezifische Kenntnisse, Fertigkeiten und Einstellungen, die den primär somatisch orientierten Arzt bei Patienten mit psychischen, funktionellen, psychosomatischen und somatopsychischen Krankheiten befähigen sollen,

1. die psychischen Erkrankungen und den psychosozialen Anteil der häufigsten Problemstellungen zu erkennen (Basisdiagnostik),
2. die grundlegende psychosomatische Behandlung vor allem durch verbale Interventionen im Rahmen einer vertrauensvollen Arzt-Patienten-Beziehung zu leisten (Basistherapie) und
3. im psychosozialen Versorgungssystem adäquat zu kooperieren.

3.3 Wege, die zu diesem Ziel führen

Die Vermittlung der Kenntnisse, Fertigkeiten und Einstellungen erfolgt in Form ausgewogener Anteile von Theorie, Übung, Fallbeispielen und patientenzentrierter Selbsterfahrung (z. B. Teilnahme an Balintgruppen).

3.3.1 Theoretische Grundlagen

Berücksichtigung finden die biologischen, psychologischen und soziologischen Dimensionen des gesundheits- und krankheitsbestimmenden Systems. Entscheidend ist, die eigene Qualität der psychosomatischen Grundversorgung zu beachten. Im bio-psycho-sozialen Paradigma stehen die Wechselwirkungen der genannten Dimensionen beim Erhalt und Förderung von Gesundheit (Salutogenese) und bei der Entstehung von Krankheiten (Ätio-Pathogenese) im Mittelpunkt.

Die folgenden Theorien der Entstehung und Methoden der Diagnostik sowie der Therapie psychischer, funktioneller, psychosomatischer und somatopsychischer Krankheiten werden in integrierter Form als grundlegend erachtet:

Psychodynamische (tiefenpsychologische) Krankheits- und Behandlungslehre

- Gestaltung der Arzt-Patient-Beziehung (Übertragung/Gegenübertragung, Widerstände)
- Berücksichtigung unbewußter Prozesse
- Verstehen und Behandlung durch Aufdeckung und Bearbeitung intra- und interpersoneller Konflikte. Ermöglichen emotional bedeutsamer, entwicklungsförderlich neuer Erfahrungen

Verhaltensmedizinische (kognitiv-behaviorale) Krankheits- und Behandlungslehre

- Erkennen von Denkformen sowie affektiven und Verhaltensschemata
- Umdenken und Umlernen in Übungsschritten
- Verhaltensmedizinische Psychoedukation (Patientenschulung, Bewältigungstraining z.B. bei Streß, Angst, Schmerz u.a.)

Systemtheoretische Sichtweise

- Erkennen und Verstehen paar- und familiendynamischer Prozesse
- Berücksichtigung von Interaktions- und Kommunikationsprozessen (unbewußt und kognitiv-behavioral)
- Komplexität und Wechselwirkung im Behandlungssystem

Biologische und psychopathologische Krankheits- und Behandlungslehre

- Wesentliche Symptome und Syndrome psychischer Erkrankungen
- Kenntnisse über die Psychopharmakotherapie
- Differentialdiagnose und -indikation der verschiedenen Therapien und Kooperation mit anderen Fachgebieten

3.3.2 Leitlinien, Grundformen und Methoden der Fort- und Weiterbildung in der psychosomatischer Grundversorgung

Viele Wege führen zum Ziel. Den individuellen Besonderheiten und Vorerfahrungen von Teilnehmern und Dozenten wird der größtmögliche Raum gegeben, um einen erfolgsversprechenden "eigenen und passenden Weg" zu finden. Folgende Eckpunkte gelten:

Leitlinien der Programmgestaltung

- Orientierung an den häufigsten Problemstellungen
- Einsatz geeigneter Methoden zur Vermittlung der grundlegenden Kenntnisse, Fertigkeiten und Einstellungen
- Betonung der Gruppenarbeit
- Ausgewogenheit zwischen Theorie, Praxiserwerb und Selbsterfahrung
- angemessene Zahl von Veranstaltungen in einem ausreichenden Entwicklungszeitraum (ca. 1 Jahr), um Wiederholung, Übung und Verarbeitung des Gelernten zu ermöglichen
- Flexibilität zur Setzung individueller Schwerpunkte, d.h. Gleichgewicht von Pflichtveranstaltungen und fakultativen Wahlveranstaltungen
- angemessene Qualifikation der Dozentschaft (Gleichgewicht von medizinischer und psychosozialer Kompetenz)
- Gruppengröße: 10 -15
- Regionalisierung, d.h. Fortbildung sollte auch die regionale Versorgungsstrukturen abbilden
- offen für Klinikärzte und Niedergelassene aller Fachgebiete
- Anrechenbarkeit auf die Weiterbildung
- Evaluation des Programms
- Gestaltung durch einen regionalen Arbeitskreis, in dem Angehörige von Universitäten und außerhalb der Universität Tätige sowie Kliniker und Niedergelassene gleichgewichtig vertreten sind
- Abstimmung mit Ärztekammern und KV (Anerkennung).

Pflicht- und Wahlanteile erlauben Differenzierung und Schwerpunktbildung bei Erhalt von allen geteilter Grundkompetenzen:

- Kern- (Basis)Veranstaltungen zur Vermittlung des verbindlichen Mindestbestand an Kenntnissen, Fertigkeiten und Einstellungen (mindestens 80 Stunden, davon 20 Stunden Theorie, 30 Stunden praktische Übungen und 30 Stunden Balintarbeit).

- Fakultative (Wahl)Veranstaltungen zur freiwilligen Vertiefung, Differenzierung und Schwerpunktbildung für jetzige und ehemalige Teilnehmer und sonst an der psychosomatischen Grundversorgung Interessierte.

Das Veranstaltungsformat besteht überwiegend aus ein- oder mehrtägigen Blockveranstaltungen. Die Gruppengröße sollte den Vermittlungsebenen angepaßt sein. Für die theoretische Wissensvermittlung können größere Gruppen akzeptiert, für Übung und Diskussion anhand von Fallbeispielen, insbesondere aber für Teilnahme an patientenzentrierten Selbsterfahrungsgruppen, sind Gruppengröße von 10 bis max. 15 Personen angemessen. Untauglich ist eine zu starke Verkürzung des Lernprozesses in sog. "Crash-Kursen", bei denen zwar vordergründig die Stundenzahlen eingehalten werden, notwendige Zeit, insbesondere für die Erprobung im eigenen Praxisalltag aber fehlt.

Folgende unterschiedliche Veranstaltungsformen werden als geeignet angesehen:

- **Mehrtägige Blockveranstaltungen (z.B. Wochenende)**
 - vertiefte Bearbeitung eines Themenkomplexes in Theorie, Patientenbeispielen, Übungen und Selbsterfahrung (Balintgruppe)
 - Reflexion gruppenspezifischer Prozesse: Gruppenbildung, Kohäsion, Verabschiedung und Ablösung
 - sinnvoll vor allem zu Beginn und Abschluß eines Kurses
- **Ganztagsveranstaltungen**

Die Themen werden in Theorie, Patientenbeispielen und praktischen Übungen bearbeitet (Grundmodalität aller Kernveranstaltungen und einiger fakultativer Angebote).

- **Halbtagsveranstaltungen (z.B. Mittwoch- und Freitagnachmittag/Samstagvormittag)**
Ein spezielles Thema wird in Theorie und praktischen Übungen vorgestellt, nur für einige fakultative Themen geeignet.
- **Fortlaufende Gruppen**
begleitend über die Kursdauer (ca. 1 Jahr), z.B. als Balintgruppen, zur Ergänzung der während der Blockveranstaltung absolvierten Kleingruppenarbeit (durch einen Gruppenleiter!).

Die Unterrichtsmethoden müssen geeignet sein, die erforderlichen theoretischen Kenntnisse, Fertigkeiten und Einstellungen zu vermitteln. Sie müssen in einem ausgewogenen Verhältnis eingesetzt werden (z.B. Groß- und Kleingruppe, Theorievermittlung, Übung, Fallbeispiel, Selbstreflexion, etc.).

- **Vorträge:**
Kurze (maximal 20 Minuten) praxisnahe Einführung (Überblick) grundlegender Themen in Plenar- und Frontalunterrichtsform.
- **Patientengespräch (Live) oder Videodemonstration:**
Patientenvorstellung im mittelgroßen Kreis (maximal 35-40 Teilnehmer) mit oder ohne Teilnehmerbeteiligung.
- **Kleingruppenarbeit:**
Bearbeitung eines Themas in Gruppen von 10-15 Teilnehmern: Vertiefung und Differenzierung der Vorträge, Fallbeispiele (Gruppenleiter oder Teilnehmer. Keine Balintgruppe!) und praktische Übungen (z.B. Rollenspiele). Synthese von Theorie, Klinik, praktischen Übungen und Selbsterfahrungselementen. Dies ist die Hauptunterrichtsform der psychosomatischen Grundversorgung. Die Teilnehmer und Gruppenleiter sollten im Kern (Basis)-Curriculum konstant bleiben (begründeter Wechsel ist möglich).
- **Patientenorientierte Selbsterfahrung (insbesondere Balintgruppe, familien- und verhaltenstherapeutische Selbsterfahrung):**
Selbsterfahrungsorientierte Reflexion der Beziehung von Arzt und Patient (evtl. auch Familie), begleitend während des gesamten Kurses (10 Teilnehmer).

3.3.3 Die Lerngebiete, -inhalte und -ziele der psychosomatischen Grundversorgung

Erläuterung: Der vorliegende Katalog stellt eine exemplarische Zusammenstellung wichtiger Lerngebiete, -inhalte und -ziele dar, der den individuellen Gegebenheiten der jeweiligen Weiter- oder Fortbildungsveranstaltung angepaßt werden muß (vgl. auch 3.2).

I. Einführung in den Umgang mit Patienten

Nr.	Lerngebiet	Lerninhalte und Lernziele
1	Grundlagen	<p>Erwerb von verbalen Interventionstechniken</p> <p>Förderung der Introspektionsfähigkeit beim Arzt</p> <p>Erwerb der Einsicht in psychosomatische Zusammenhänge</p> <p>Erkennen der Bedeutung von Beziehungsproblemen</p> <p>Förderung der Bewältigungsfähigkeit des Patienten</p>
2	Erstkontakt mit dem Patienten	<p>Gestaltung einer patientenorientierten Atmosphäre in der Praxis</p> <p>Schaffen eines Arbeitsbündnisses zwischen Arzt und Patient</p> <p>Kenntnisse über die Wirkung ärztlicher Botschaft(en) beim Erstkontakt</p>
3	Anamnese, Befunderhebung, Diagnose und Klassifikation	<p>Durchführung der Anamnese:</p> <ul style="list-style-type: none"> - Biographische Anamnese - Anamnese psychischer Vorerkrankungen und Vorbehandlungen - Erweiterte psychosomatische Anamnese <p>Durchführung der Befunderhebung/ Diagnostik:</p> <ul style="list-style-type: none"> - Verhaltensdiagnostik - Paar- und Familiendiagnostik - Bedeutung der körperlichen Untersuchung, ggf. einschl. mit Untersuchung der Sexualorgane <p>Stellen einer Diagnose und Klassifizierung entsprechend Anamnese, Befund und Verlaufsbeobachtung und deren Dokumentation</p>

4	Wichtige Beschwerdebilder und Beratungsursachen	<p>Kenntnisse über die Häufigkeit, die Alters- und Geschlechtsverteilung der wichtigsten Beschwerdebilder und Beratungsanlässe in der Praxis</p> <p>Kenntnis und rationelle Bewertung der Patientenangaben (Beratungsursachen)</p> <p>Erkennen abwendbar gefährlicher Verläufe in der Praxis und deren Behandlung</p> <p>Durchführung der Differentialdiagnostik von körperlich begründeten psychischen Störungen (einschließlich Indikation von bildgebenden Verfahren, Labor, EEG)</p> <p>Kenntnisse über die Möglichkeit der Therapie durch nichtärztliche Spezialisten</p> <p>Kenntnisse über die Möglichkeiten der Prävention und Rehabilitation</p> <p>Kenntnisse über die Möglichkeiten der soziale Hilfen</p>
5	Grundlagen der Gesprächsgestaltung	<p>Förderung der Introspektionsfähigkeit beim Patienten</p> <p>Einschätzung der Persönlichkeit des Kranken und seiner aktuellen Beschwerden und Konflikte</p> <p>Perspektiven erweitern - vom Symptom zum Kontext -</p> <p>Erkennen der Gleichrangigkeit somatischer und psychischer Behandlung</p>
6	Ärztliches Gespräch	<p>Erwerb von Kenntnissen, Erfahrungen und Fertigkeiten der Gesprächsführung und Kommunikation</p> <ul style="list-style-type: none"> - Fragetechniken - Regeln für das "gute" ärztliche Gespräch - verbale und nonverbale Ausdrucksmittel - Von der Gesprächstechnik zum ärztlichen Gespräch <p>Erwerb von Fähigkeiten und Fertigkeiten für die Arbeit an Beziehungen und Gefühlen</p> <p>Wahrnehmung und Beobachtung der Interaktion von Arzt und Patient</p>

7	Einleitung spezieller Behandlungsmaßnahme	<p>Kenntnisse über die Möglichkeiten differenzierter Behandlungsmaßnahmen in Abhängigkeit vom Schweregrad und Verlauf psychischer Störungen</p> <p>Kenntnisse über die gezielte Zusammenarbeit mit anderen Berufsgruppen</p> <p>Kenntnisse und Anwendung von Techniken zur Vermittlung von Einsicht in Krankheit und bisherige Lösungserfahrung/allgemeine Motivation</p> <p>Kenntnisse über Möglichkeiten und Grenzen der einzelnen psychotherapeutischen Maßnahmen</p>
8	Grundlagen psychotherapeutischer Behandlungskonzepte	<p>Kenntnisse über die Möglichkeiten, Ziele und Grenzen spezieller psychotherapeutischer Behandlungskonzepte:</p> <ul style="list-style-type: none"> - tiefenpsychologische und psychoanalytische Behandlungsformen - Verhaltenstherapie/Verhaltensmedizin - Humanistische Psychotherapie - Paar- und Familientherapie <p>Bedeutung von übenden und suggestiven Verfahren (insbesondere autogenes Training, progressive Muskelrelaxation, Hypnose, Biofeedback)</p>
9	Grundlagen der Psychopharmakotherapie	<p>Kenntnisse über Wirkungs- und Nebenwirkungsprofile ausgewählter Präparate aus den Bereichen der</p> <ul style="list-style-type: none"> - Antidepressiva - Neuroleptika - Tranquilizer - Hypnotika <p>Kenntnisse über die Möglichkeiten, Ziele und Grenzen der Therapie mit Psychopharmaka</p> <p>Kenntnisse über das Suchtpotential von Psychopharmaka</p> <p>Kenntnisse über die Möglichkeiten der Prävention und Behandlung der Arzneimittelabhängigkeit</p>

II. Typische Beratungsanlässe in der Praxis
--

Nr.	Lerngebiet	Lerninhalte und Lernziele
10	Der organgesunde Kranke als "Problempatient": psychische und funktionelle Störungen	<p>Vermeiden einer somatischen Fixierung durch wiederholtes Suchen nach "pathologischen Befunden"</p> <p>Beratung des organgesunden Kranken</p> <p>Kenntnisse und Anwendung von Strategien zur Vermeidung von Schwierigkeiten zwischen Arzt und Patient, wie z. B.:</p> <ul style="list-style-type: none"> - Mißtrauen oder Voreingenommenheit - Rechthaberei - Empfindlichkeit und Kränkbarkeit - Ängstlichkeit oder Entschlußlosigkeit - Übertreibungen und Schwindeleien - Unzuverlässigkeit - Zu großes oder zu schwaches Engagement - Verletzung oder Verärgerung - Eskalation <p>Erkennen von sozialen Belastungs- und Überforderungssituationen</p> <ul style="list-style-type: none"> - Erleichterung durch mitfühlendes Klären der sozialen Überforderungssituation - Konfliktlösung oder "Ratschlag" - Schwierigkeiten am Arbeitsplatz und bei Arbeitslosigkeit <p>Kenntnisse, Fähigkeiten und Fertigkeiten zur Bewältigung von Beziehungskonflikten:</p> <ul style="list-style-type: none"> - Paar- und Familienkonflikte - Trennung und Scheidung - Generationskonflikt - Erziehungsprobleme - Sexualprobleme

11	<p>Der organisch Kranke als "Problempatient": psychosomatische und somatopsychische Störungen</p>	<p>Erkennen von psychosozialen Belastungsfaktoren</p> <p>Beratung des somatisch Kranken</p> <p>Erkennen der Bedeutung der Selbsteinschätzung des Patienten von</p> <ul style="list-style-type: none"> - Gesundheit - Krankheit - Lebensqualität <p>Verbesserung der Kompensationsmöglichkeiten im sozialen, psychischen und biologischen Bereich</p> <p>Beachtung der Interaktionen von Krankheit, Person und sozialer Umgebung</p> <p>Hilfe zur Gestaltung verbliebener Erlebnis- und Handlungsmöglichkeiten</p> <p>Kenntnisse über die Möglichkeiten der Krisen- hilfe und -intervention</p> <p>Kenntnisse und Fertigkeiten in der familien- medizinischen Betreuung</p> <p>Zusammenarbeit mit Selbsthilfeorganisationen</p>
----	--	---

12	Langzeit-und betreuung	Terminal-	<p>Kenntnisse und Fertigkeiten in der familienmedizinischen Betreuung</p> <p>Kenntnisse über die Probleme und Besonderheiten der medizinischen Versorgung von Patienten in Pflegeheimen</p> <p>Kenntnisse der Regelungen des Pflegesystems</p> <p>Psychosoziale Begleitung des unheilbar Kranken</p> <p>Kenntnisse, Fähigkeiten und Fertigkeiten zur Diagnose- und Prognosemitteilung</p> <p>Pflege von Schwerkranken und sterbenden Patienten</p> <p>Kenntnisse und Fertigkeiten in der Unterstützung der Familie</p> <p>Zusammenarbeit mit Hospizgruppen</p> <p>Kenntnisse über Möglichkeiten und Grenzen der ärztlichen Betreuung auch nach Ausschöpfung aller kurativen Möglichkeiten</p>
----	---------------------------	-----------	---

III. Spezielle Störungen

Nr.	Lerngebiet	Lerninhalte
13	Psychische Störungen z.B.: <ul style="list-style-type: none"> - Depression - Angst - Persönlichkeitsstörungen - Lebenskrise und Suizid - Sucht und Abhängigkeit - Schlafstörungen - Altersdemenz - Schizophrenie und affektive Psychosen 	Erwerb von Kenntnissen, Fähigkeiten und Fertigkeiten: <ul style="list-style-type: none"> - die Häufigkeit, somatische und psychopathologische Befunderhebung, Diagnose und Differentialdiagnose sowie Klassifizierung - Krankheitsverlauf, Wechselwirkungen zwischen biologischen, psychologischen und sozialen Faktoren in der Entstehung und im Verlauf - Verbindung der Funktionsstörung mit Lebensereignissen, psychosozialen Belastungen, Konflikten im Rahmen der Arzt-Patient-Beziehung - Früherkennung, Vermeidung von Chronifizierung und sekundärem Krankheitsgewinn - Beratung und Behandlung der Patienten und ihrer Angehörigen - Möglichkeiten und Risiken der Psychopharmakotherapie - Zusammenarbeit mit ärztlichen und nicht-ärztlichen Spezialisten und Fachberufen im Gesundheitswesen, Indikation für Überweisung und Einweisung

14	<p>Funktionelle Störungen z.B.:</p> <ul style="list-style-type: none">- Oberbauchbeschwerden- Herzbeschwerden- (Kopf-) Schmerz- Durchfall und Übelkeit- Verspannungen- Sexualität und Sexualstörungen	<p>Erwerb von Kenntnissen, Fähigkeiten und Fertigkeiten:</p> <ul style="list-style-type: none">- die Häufigkeit, somatische und psychopathologische Befunderhebung, Diagnose und Differentialdiagnose sowie Klassifizierung- Krankheitsverlauf, Wechselwirkungen zwischen biologischen, psychologischen und sozialen Faktoren in der Entstehung und im Verlauf- Verbindung der Funktionsstörung mit Lebensereignissen, psychosozialen Belastungen, Konflikten im Rahmen der Arzt-Patient-Beziehung- Früherkennung, Vermeidung von Chronifizierung und sekundärem Krankheitsgewinn- Beratung und Behandlung der Patienten und ihrer Angehörigen- Möglichkeiten und Risiken der Psychopharmakotherapie- Zusammenarbeit mit ärztlichen und nicht-ärztlichen Spezialisten und Fachberufen im Gesundheitswesen, Indikation für Überweisung und Einweisung
----	--	--

15	Psychosomatische Störungen z.B. bei: <ul style="list-style-type: none">- Colitis ulcerosa- Morbus Crohn- Dermatosen- Rheuma- Herzinfarkt- Allergien	Erwerb von Kenntnissen, Fähigkeiten und Fertigkeiten: <ul style="list-style-type: none">- die Häufigkeit, somatische und psychopathologische Befunderhebung, Diagnose und Differentialdiagnose sowie Klassifizierung- Krankheitsverlauf, Wechselwirkungen zwischen biologischen, psychologischen und sozialen Faktoren in der Entstehung und im Verlauf- Verbindung der Funktionsstörung mit Lebensereignissen, psychosozialen Belastungen in Beziehungen, Konflikten im Rahmen der Arzt-Patient-Beziehung- Früherkennung, Vermeidung von Chronifizierung und sekundärem Krankheitsgewinn- Beratung und Behandlung der Patienten und ihrer Angehörigen- Möglichkeiten und Risiken der Psychopharmakotherapie- Zusammenarbeit mit ärztlichen und nicht-ärztlichen Spezialisten und Fachberufen im Gesundheitswesen, Indikation für Überweisung und Einweisung
----	--	--

16	Somatopsychische Störungen z.B. bei: <ul style="list-style-type: none">- Krebspatienten- Transplantation- Diabetes- Dermatosen	Erwerb von Kenntnissen, Fähigkeiten und Fertigkeiten: <ul style="list-style-type: none">- die Häufigkeit, somatische und psychopathologische Befunderhebung, Diagnose und Differentialdiagnose sowie Klassifizierung- Krankheitsverlauf, Wechselwirkungen zwischen biologischen, psychologischen und sozialen Faktoren in der Entstehung und im Verlauf- Verbindung der Funktionsstörung mit Lebensereignissen, psychosozialen Belastungen in Beziehungen, Konflikten im Rahmen der Arzt-Patient-Beziehung- Früherkennung, Vermeidung von Chronifizierung und sekundärem Krankheitsgewinn- Beratung und Behandlung der Patienten und ihrer Angehörigen- Möglichkeiten und Risiken der Psychopharmakotherapie- Zusammenarbeit mit ärztlichen und nicht-ärztlichen Spezialisten und Fachberufen im Gesundheitswesen, Indikation für Überweisung und Einweisung
----	---	--

IV. Balintgruppenarbeit

Nr.	Lerngebiet	Lerninhalte und Lernziele
17	Einführung in die Balintgruppenarbeit	<p>Erkennen der psychodynamischen, psychosozialen und systemischen Aspekte des Krankheitsgeschehens im Gruppenprozeß</p> <p>Widerspiegelung der Beziehungsprobleme in der Balintgruppe</p> <p>Krankheit und psychosozialer Kontext im Sinne einer Gesamtdiagnose</p> <p>Einfühlen in die Situation des Patienten, bewußtes Wahrnehmen und Reflektieren der emotionalen Reaktionen des Gruppenleiters und der Gruppenmitglieder</p>

3.3.4 Qualitätssicherung und Evaluation

Ein wesentliches Element der Programmgestaltung und damit der Zielerreichung ist die kontinuierliche Dokumentation, Rückmeldung und Reflexion des Lernprozesses. Diese schließt Teilnehmer, Dozenten und Planungsverantwortliche ein. Kriterien sind: Kompetenzerwerb, Praxis-tauglichkeit und Zufriedenheit von Teilnehmern und Dozenten. Dafür stehen die folgenden Methoden in erster Linie zur Verfügung:

a) Befragung

Nach jeder Veranstaltung. Rückmeldung an Teilnehmer, Dozenten und Organisation (anonymisiert).

b) Musterfälle:

Zur Lösung exemplarischer diagnostischer, therapeutischer und kooperativer Aufgaben. Kompetenzermittlung am Anfang, Mitte und Ende. Rückmeldung an den einzelnen Teilnehmer und Bearbeitung in kleinen Gruppen (Schwachstellenanalyse, Verbesserungsvorschläge).

c) Basisdokumentation eigener Fälle:

Zu Anfang, Mitte, Ende des Kurses. Bearbeitung der Ergebnisse in kleinen Gruppen (Prozeß- und Ergebnisqualität). Individuelle Rückmeldung und Lösungsvorschläge.

3.4 Fakultative, zusätzliche Angebote

Den Teilnehmern sollte auch ein fakultatives Angebot mit speziellen, vertiefenden Aspekten gemacht werden. So wird die Teilnahme zum Beispiel an weiterführenden Selbsterfahrungsgruppen (z. B. Balintgruppen), fachbezogenen Seminaren, psychopathologischen Fallkonferenzen, Qualitätszirkeln, Kursen zum autogenen Training oder der progressiven Muskelrelaxtion nach Jacobsen empfohlen, um das eigene Verhalten reflektieren zu können und zu prüfen, ob das Gelernte zu einer Verbesserung in der Patientenversorgung geführt hat. Die oben erwähnten fakultativen Angebote stellen keine abschließende Aufzählung der zu empfehlenden Fort- und Weiterbildungsmaßnahmen dar.

3.5 Literaturhinweise zum Teil 2 und 3

Adler R, Hemmler H. Anamnese und körperliche Untersuchung. Stuttgart: Gustav Fischer Verlag 1993.

Bahrs O, Gerlach FM, Szecsenyi J. Ärztliche Qualitätszirkel. Leitfaden für den niedergelassenen Arzt. Köln: Deutscher Ärzteverlag 1994.

Balint M. Der Arzt, der Patient und seine Krankheit. Stuttgart: Klett Verlag 1957.

Buchborn E. Der Ärztliche Standard. Dt. Ärztebl. 90:1446-1449.

Castell R, Biener A, Arrner K, Dilling H. Häufigkeit von psychischen Störungen und Verhaltensauffälligkeiten bei Kindern und ihre psychiatrische Versorgung. Z. Kinder-Jugendpsychiatr. 1981; 9: 115-125.

Cierpka M. Familienmedizinische Aspekte in der ärztlichen Primärversorgung. In Psychotherapie in der psychosomatischen Grundversorgung. Geyer M, Hirsch R, Hrsg. Leipzig: Barth 1994, 113-119.

Cierpka M, Sandholzer H. Die Familienmedizinische Fallkonferenz. Kontext 1995; 26, 2: 127-139

Cierpka M, Bohlen U, Sandholzer H. Der Arzt, der Patient und dessen Familie. Z. Allg. Med. (im Druck)

Dahmer H, Dahmer J. Gesprächsführung. Eine praktische Anleitung. Stuttgart: Thieme-Verlag 1989.

Engel G. The Need for a New Medical Model: a Challenge for Biomedicine. Science 1977; 196: 129-136.

Fink A, Kosecoff J, Chassin M, Brook RH. Consensus Methods: Characteristics and Guidelines for Use. Am J Public Health 1994; 74: 979-983.

Franz M, Schepank H. Zur inadäquaten Inanspruchnahme somato-medizinischer Leistungsangebote durch psychogen erkrankte Patienten. Fortschr. Neurol. Psychiat. 1994; 62: 40-45.

Fritzsche K, Wirsching M. Psychosomatische Grundversorgung: Konzept, Umsetzung, erste Erfahrungen. Z. Allg. Med. 1993; 69: 294-298.

Fritzsche K, Schwörer P, Wirsching M. Psychosomatische Grundversorgung - Strukturiertes Fortbildungsprogramm für den Praxisalltag. Dt. Ärztebl. 1994; 91: 3174-3178.

Fritzsche K, Hartmann A, Wirsching M. Die Arzt-Patient-Beziehung in der Allgemeinarztpraxis. Probleme aus der Sicht der Teilnehmer und Gruppenleiter eines Curriculums zur Psychosomatischen Grundversorgung. Z. Allg. Med. 1995; 71: 1415-1420.

Fritzsche, K, Geigges W, Hartmann A, Herrmann M, Kemmerich C. Anforderungen an ein Curriculum "Psychosomatische Grundversorgung". Z ärztl Fortbild 1996; 90: 733-740

Fritzsche K, Sandholzer H, Albota M, Höger C, Pelz J, Deter HC, Bohlen U, Brucks U, Härter M, Schmidt B. Qualitätssicherung und Qualitätsmanagement in der Psychosomatischen Grundversorgung. Psychotherapeut 1996; 41: 326-330.

Geisler L. Arzt und Patient - Begegnung im Gespräch. 3.erw. Aufl. Frankfurt: Pharma 1992.

Geraedts M, Selbmann HK. Wer sollte die Qualität in der Gesundheitsversorgung definieren- Patienten, Ärzte, Krankenkassen oder Gesundheitspolitiker? In: Primärärztliche Patientenbetreuung: Lehre, Forschung, Praxis. Helmich P, Hrsg. Stuttgart, New York: Schattauer 1997; 178-186.

Geyer M. Das ärztliche Gespräch. Allgemein-psychotherapeutische Strategien und Techniken. 2. Aufl. Berlin: Verlag Gesundheit 1990.

Geyer, M, Reinhard H, Hrsg. Psychotherapie in der psychosomatischen Grundversorgung. Leipzig, Heidelberg: Barth 1994.

Greco PJ, Eisenberg J. Changing physicians' practices. N Engl J Med 1993; 329:1271-1274.

Grilli R, Lomas J. Evaluating the Message: The relationship between compliance rate and the subject of a practice guideline. Med Care 1994; 32: 202-213.

Grimshaw JM, Russell IT. Effect of clinical guidelines on medical practice: a systematic review of rigorous evaluations. Lancet 1993; 342: 1317-1322.

Grol R. Development of guidelines for general practice care. Bri J Gen Pract 1993; 43:146-151.

Helmchen, H, Hippus H, Hrsg. Psychiatrie für die Praxis 23. MMW Taschenbuch. München: Medizinverlag 1996.

Helmich P, Nöring R, Schmittin in der J, Schwantes U, Seelbach H, Sohn W, Hrsg. Primärärztliche Patientenbetreuung: Lehre, Forschung, Praxis. Stuttgart, New York: Schattauer, 1997.

Hendrichske A, Petzold ER. Vorschläge zur Durchführung der Psychosomatischen Grundversorgung. Psycho 1993; 19: 558-565.

Hendrichske A, Petzold ER: Psychosomatische Grundversorgung. In: Handbuch der Psychotherapeutischen Medizin. Studt H, Petzold ER, Hrsg. Berlin: De Gruyter 1996.

Hendrichske A, Kröger F. Ein Modell für Kooperation im Gesundheitswesen. Dt. Ärztebl 1997; 94: A-294-296.

Höger C, Quistorp S. Kinder mit psychischen Störungen bei niedergelassenen Kinderärzten. Monatsschr Kinderheilk 1994; 140: 483-487.

Kassenärztliche Bundesvereinigung. Änderung der Psychotherapievereinbarungen. Dt. Ärztebl. 1993; 90: 51-52: 2561.

Lamberts H, Wood M, Hofmans-Okkes I, Eds. The International Classification of Primary Care in the European Community. Oxford, New York, Tokyo: Oxford University Press 1993.

Mark N, Bischoff C. Psychosomatische Grundversorgung, Verhaltenstherapeutische Konzepte und Empfehlungen für die ärztliche Praxis. Köln: Deutscher Ärzte-Verlag 1994.

McDaniel S, Cambell Th, Seaburn D. Family Oriented Primary Care. A Manual for Medical Providers. New York: Springer 1990.

McDaniel S, Hepworth J, Doherty W Medical Family Therapy. New York: Basic Books 1992.

Molinski H, Rechenberger J, Richter D. Psychosomatik in der Sprechstunde des niedergelassenen Arztes - eine Utopie? Dt. Ärztebl. 1979; 50: 3307-3309.

Moussa A, Bridges-Webb C. Quality of care in general practice- A delphi study of indicators and methods. Australian Family Physician 1994; 23: 465-473.

Ripke Th. Patient und Arzt im Dialog. Praxis ärztliche Gesprächsführung. Stuttgart: Thieme-Verlag 1994.

Sandholzer H, Szecsenyi J, Andres J, Kochen MM. Measuring quality of life in general practice - application of the "COOP-charts" in emergency care. In: Health systems - the challenge of change. Chytil MK, Duru G, van Eimeren W, Flagle ChD, Eds. Prag: Omnipress 1992;1086-1089.

Sandholzer H, et al. Verbundprojekt Qualitätssicherung in der Psychosomatischen Grundversorgung. Münch. Med. Wschr. 1995; 34: 547-548.

Sandholzer H, Pelz P, Koordinationsrat und Fachbeirat des Demonstrationsprojekts. Qualitätssicherung in der Psychosomatischen Grundversorgung. Z ärztl Fortbild 1996; 90: 434-440.

Sandholzer H, Cierpka M. Allgemeinmedizin ist Familienmedizin. Z. Allg. Med. 1996; 72: 1016-1022.

Schlicht F, Brennecke R. Der Anteil psychiatrischer Erkrankungen im Patientengut eines praktischen Arztes - eine Fallstudie zur ambulanten Versorgung psychisch Kranker. Gesundheitswesen 1993; 55: 16-20.

Schüffel W, Maass G, Brucks U. Psychosomatische Grundversorgung - Curriculum 1993/94. Hess. Ärztebl. 1992; 53, 10: 449-456.

Schug SH: Internationale Klassifikation der Primärversorgung - deutsche Mediumform (ICPC-MD). Unveröffentl. Manuskript. Abt. Allgemeinmedizin, Medizinische Hochschule Hannover 1994.

Selbmann HK. Kriterien für die Beurteilung von Konsensuskonferenzen in der Medizin. FdM-Tabellen für die Praxis. Fortschr Med 1992; 110: 377-378.

Selbmann HK: Zauberformel "Konsensus-Konferenz". Fortschr Med 1992; 110: 5-6.

The Depression Guideline Panel of the Agency for Health Care Policy and Research: Synopsis of the Clinical Practice Guidelines for Diagnosis and Treatment of Depression in Primary Care. Arch Fam Med 1994; 3: 85-92.

Tress W. Psychosomatische Grundversorgung. Kompendium der interpersonellen Medizin. Stuttgart, New York: Schattauer 1994.

Weiffenbach O, Gänicke M, Faust G, Maier W. Psychische und psychosomatische Störungen in der Allgemeinarztpraxis. Ergebnisse und Konsequenzen einer WHO-Studie. Münch. Med. Wschr. 1995; 137: 34.

WHO. Dilling H, Mombour W, Schmidt MH, Hrsg. Internationale Klassifikation psychischer Störungen: ICD-10, Kapitel V (F) Bern, Göttingen, Toronto: Huber, 1991.

Wirsching M. Kassenärztliche Psychosomatisch/Psychotherapeutische Versorgung. Denkanstöße für die Weiterentwicklung. Dt. Ärztebl. 1991; 88, 49: 2832-2834.

Wirsching M. Was ist Psychosomatische Grundversorgung? Ein obligates Thema der Weiter- und Fortbildung in allen Fachgebieten und Fähigkeit zur Kooperation im Gesundheitssystem. In: Primärärztliche Patientenbetreuung: Lehre, Forschung, Praxis. Helmich P, Hrsg. Stuttgart, New York: Schattauer 1997; 178-186.